



## 齿啃式粉碎机

SG-2436

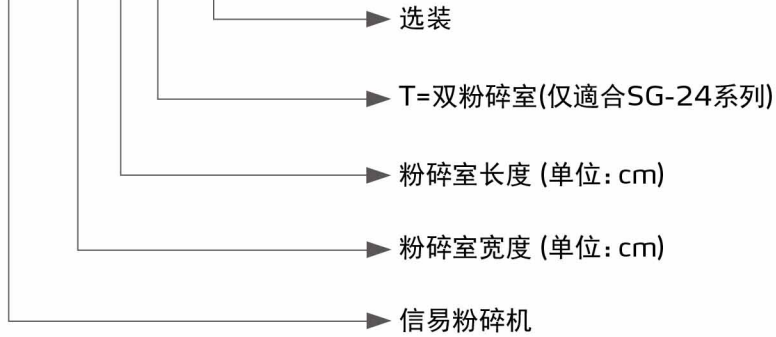


在使用本产品之前，请先仔细阅读产品说明书。

# SG-14/24/24T

## ■ 编码原则

SG - xx xx x - xx

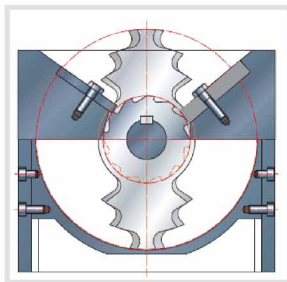


## ■ 本机特点

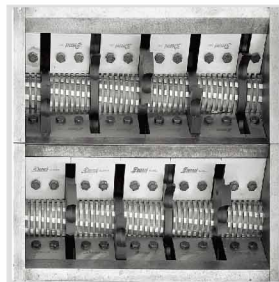
- SG-14/24系列采用国外品牌减速马达
- SG-24T系列采用两台国外品牌减速马达, 具备两个粉碎室同时粉碎的功能
- SG-14/24系列采用齿刀、爪刀一体式设计, SG-24T系列采用双轴齿刀、爪刀一体式设计, 粗粉碎和细粉碎同时进行。无筛网设计, 粉碎均匀, 粉尘极少, 可立即与新料混合使用
- 齿刀, 梯形设计, 改善刀具受力结构, 改变受力方向, 从而减少受力, 使得刀具使用寿命更长
- SG-14/24T/24系列的马达与主轴采用联轴器连接, 更换马达更方便、快捷
- SG-24系列可根据使用要求来设定机器间隔运行, 节能最高可达50%
- SG-24系列刀轴转速可调( $\pm 40\%$ ), 脆性材料用低转速, 可降低噪音、节能, 减少粉尘含量; 软性材料用高转速, 可提高粉碎能力
- 微电脑侦测遇阻自动逆转及警报, 可于清除堵塞的原料后自动复位正转
- 结构严谨, 节省空间, 清扫方便快捷, 进料箱采用透明PC制作, 视料方便
- SG-24系列进料箱加装磁铁, 可吸附原料中的铁屑杂质



SG-1417



齿刀结构图

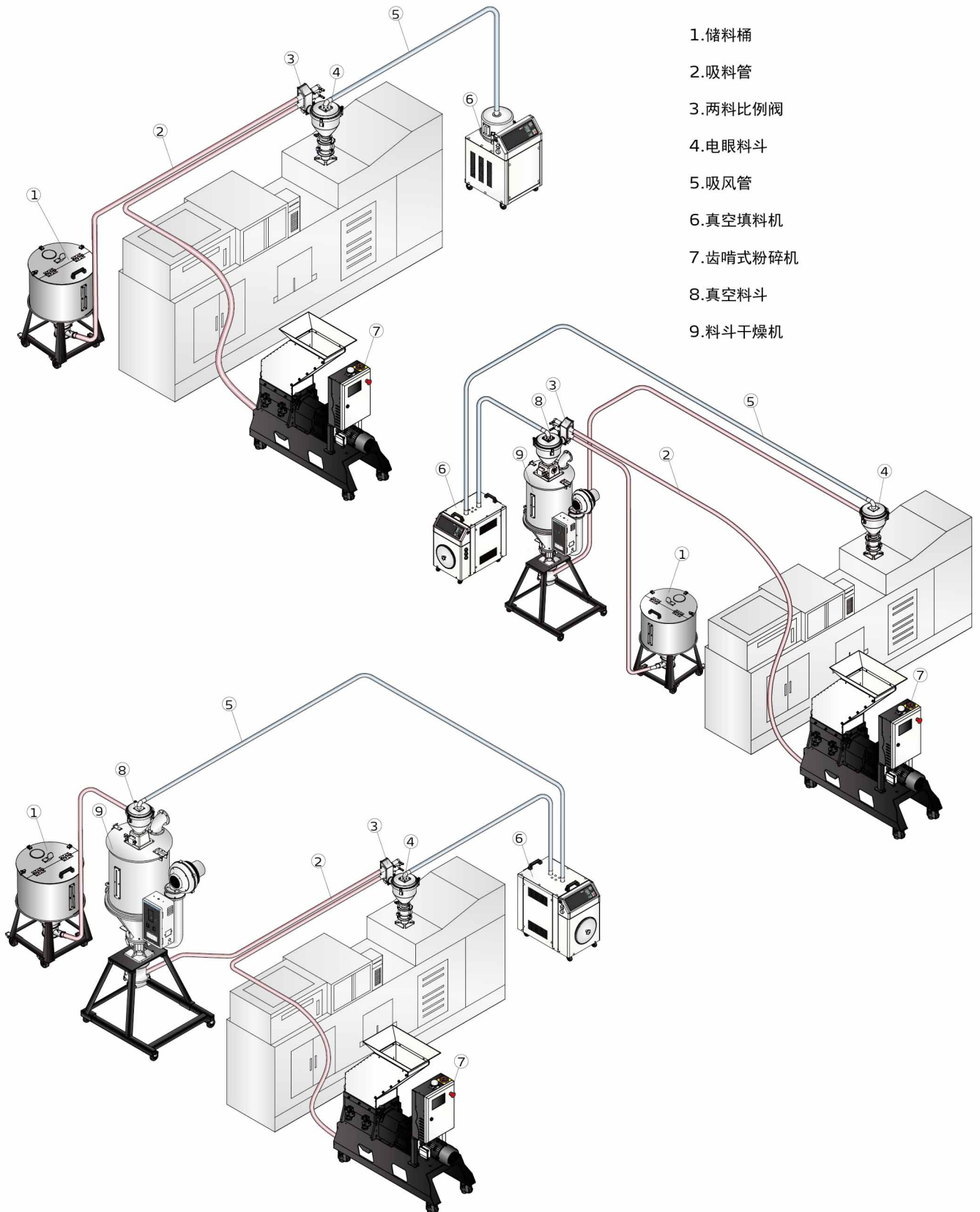


SG-24T双轴刀具



SG-2446T

## 应用范围

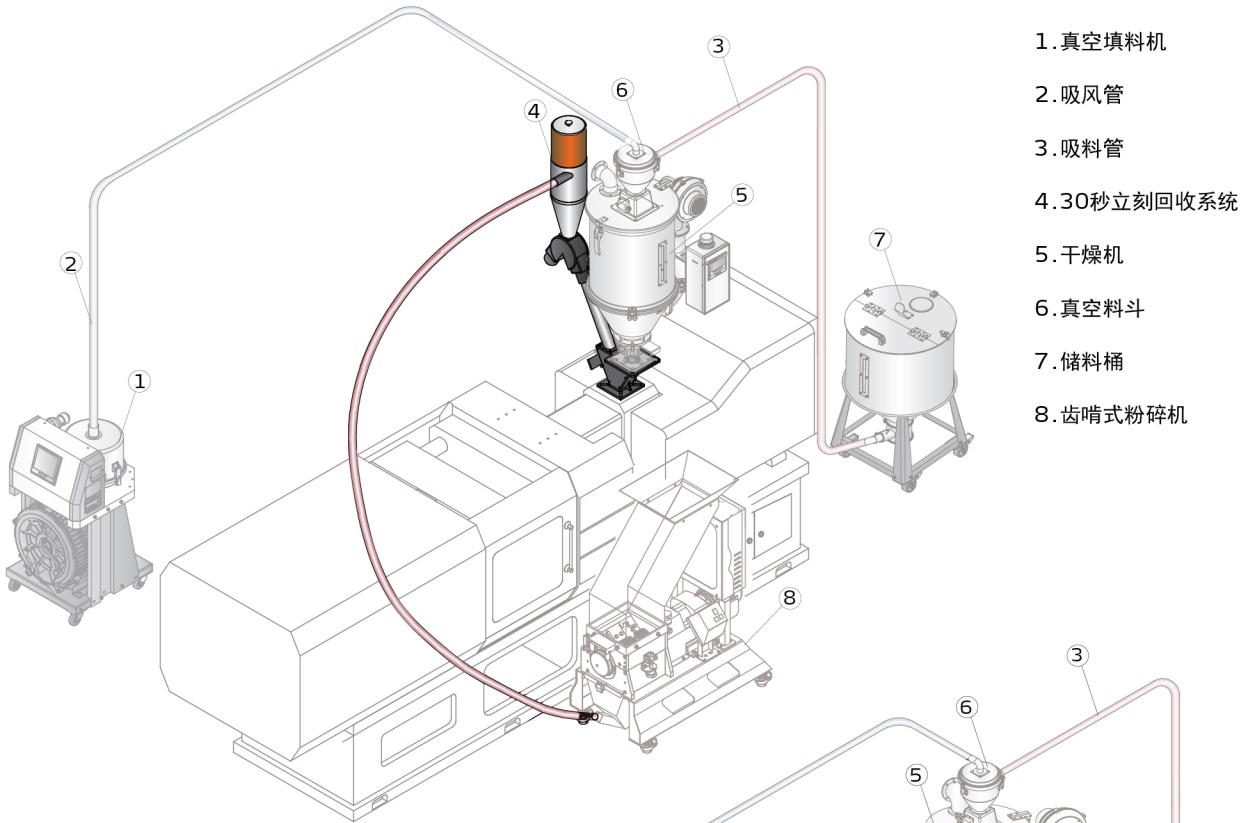


1. 储料桶
2. 吸料管
3. 两料比例阀
4. 电眼料斗
5. 吸风管
6. 真空填料机
7. 齿啮式粉碎机
8. 真空料斗
9. 料斗干燥机

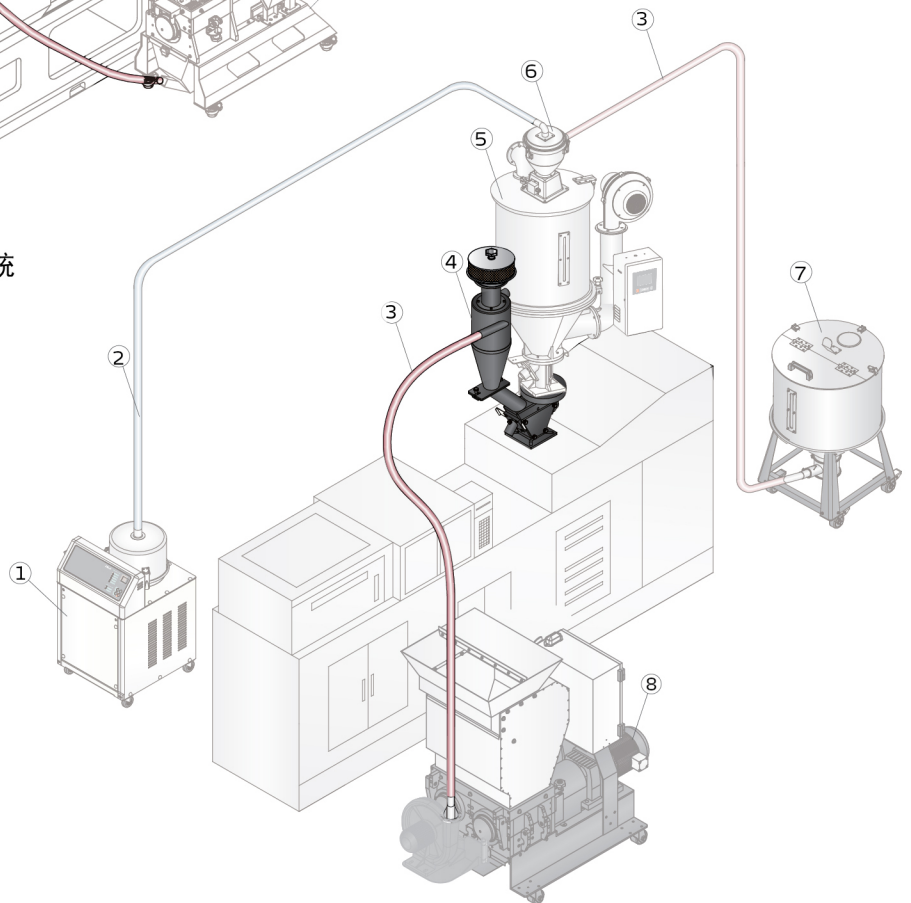
# SG-14/24/24T

## ■ 选装件

### 30秒立即回收系统(专利产品)

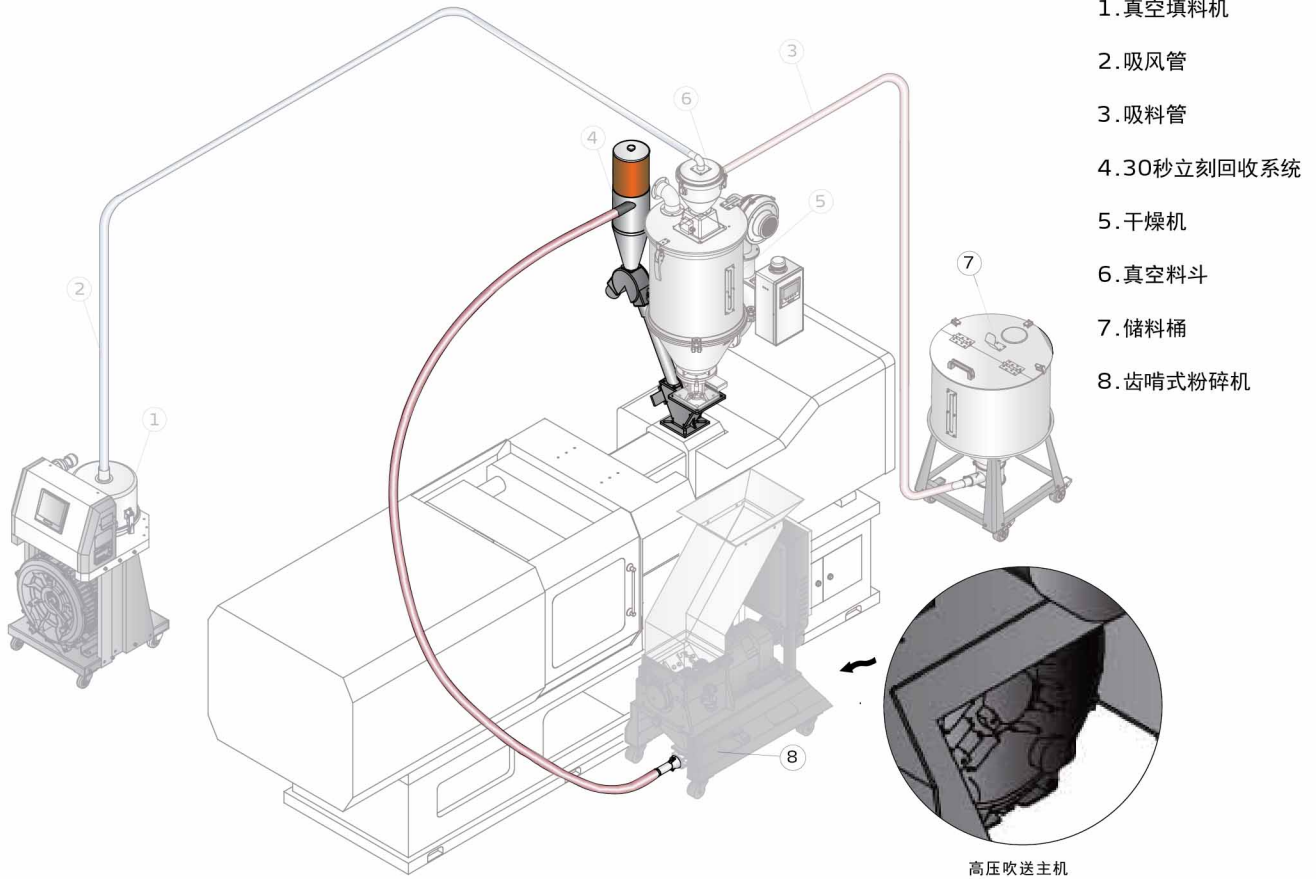


空气送料：VR型30秒立即回收系统



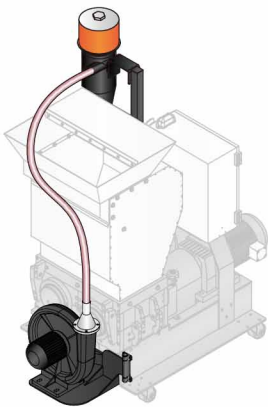
风机送料：BR型30秒立即回收系统

● 30秒立即回收系统-PR型



高压吹送：PR型30秒立即回收系统

风机送料+旋风集尘器(BC型)



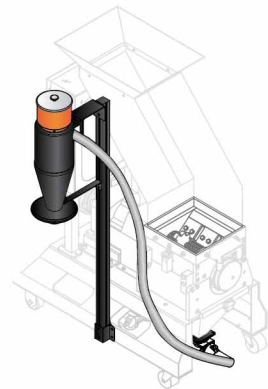
风机送料+旋风集尘器(BC型)利用马达将粉碎料送到旋风集尘器里，旋风集尘器把粉碎料与空气流分离，使粉碎料集中落入储料桶或过滤布袋中，可选装于SG-24T系列。旋风器底部到地面的高度范围:580~850mm，调节间距为45mm。

粉尘分离器(DS型)



粉尘分离器(DS型)可将粉碎料中的颗粒与粉尘分离，颗粒直接回收利用，粉尘收集到过滤袋中，可保持工作环境干净。此装置可充分利用粉碎料，避免浪费，从而提高您的效益。可选装于SG-24/24T系列。

风机吹送装置+旋风集尘器(PC型)



利用高压风机将粉碎料吹送到旋风集尘器里，旋风集尘器把粉碎料与空气流分离，使粉碎料集中落入储料桶，可选装于SG-24系列。旋风器底部到地面的高度范围:530~800mm，调节间距为45mm。

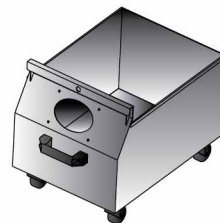
# SG-14/24/24T

## ● 满料报警装置

满料报警装置可让机器独自运行，不会因无人看守时料满溢出而造成浪费。此装置安装有料位马达，在粉碎料满至料位马达处时，会停转，通过感应器断开电路，粉碎机停止工作，并以警报灯来提醒用户。可选装于SG-24/24T系列，机型后加注“FMA”。



## ● 人工收集型储料箱

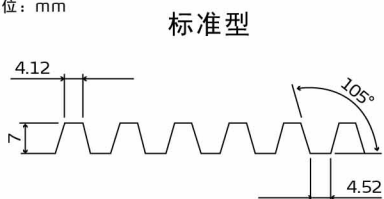


人工收集型储料箱可方便粉碎料的收集和储存。可选装于SG-24系列，机型后加注“SCB”

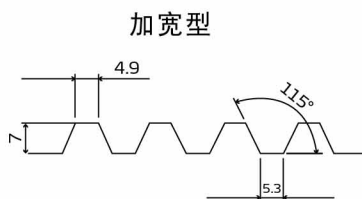
机型	SG-2417	SG-2427	SG-2436	SG-2446
容积(L)	23	30	33.5	44

## ● 刀具

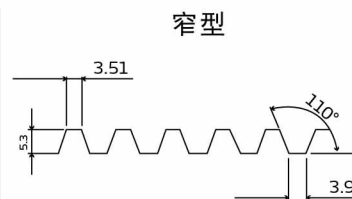
单位：mm



标准型



加宽型



窄型

- 进料口及集料盒改为不锈钢，机型后加注“R”
- 进料口加装磁铁可吸附入料口原料的铁屑杂质，可选装于SG-24T系列，机型后加注“FHM”

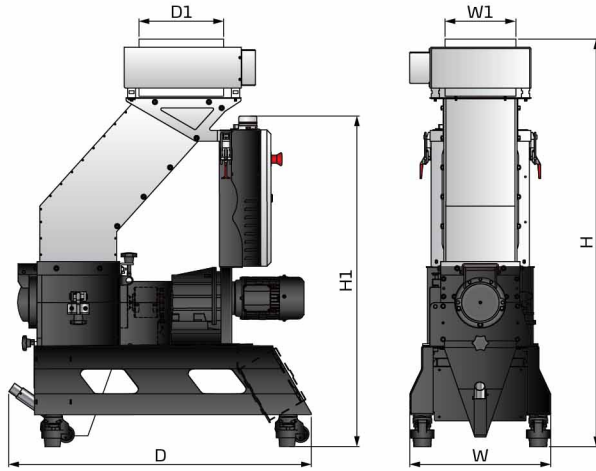
## ● 金属检测器

金属检测器作为通道式装置安装在进料口，当投料时检测到粉碎料中有金属混入，机器就会停机并警报，以保护刀具不被损坏。

可选装于SG-24系列，机型后加注“MS”



## ■ 外形尺寸(SG-MS)



SG-MS

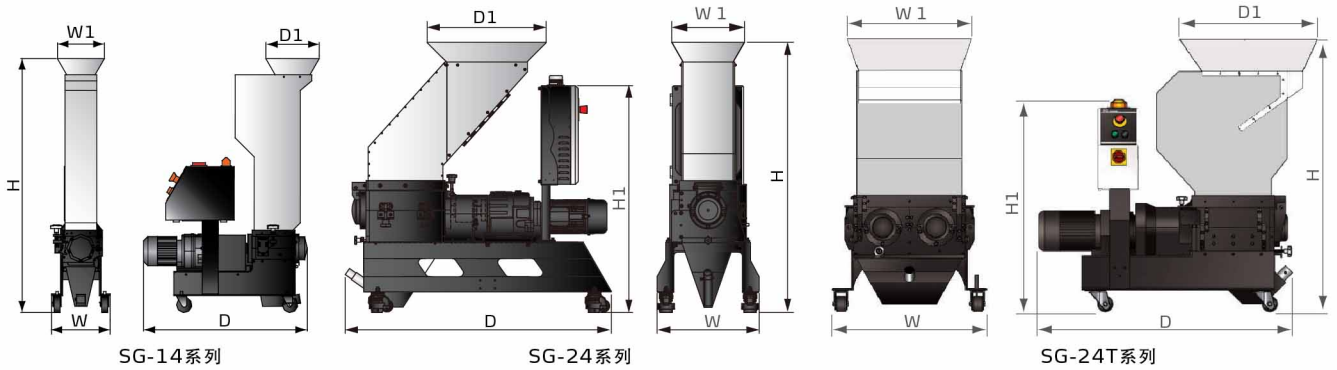
## ■ 規格表(SG-MS)

机 型	SG-2417-MS	SG-2427-MS	SG-2436-MS	SG-2446-MS	
电机功率 (kW)	0.75	0.75	1.5	2.2	
主轴转速 (rpm)	27	27	27	27	
齿刀材质	SKD11	SKD11	SKD11	SKD11	
爪刀数量	1	2	3	4	
齿刀数量	2	3	4	5	
大齿刀数量	/	/	/	/	
小齿刀数量	/	/	/	/	
粉碎室尺寸 (mm)	240 x 175	240 x 270	240 x 365	240 x 460	
可检测各材质金属球 最小直径(mm)	Fe	5.0	7.0	7.0	8.0
	Cu	5.0	7.0	7.0	8.0
	SUS	6.0	8.0	8.0	9.0
最大粉碎能力 (kg/hr)	8	12	16	20	
粉碎时噪音 dB(A)	80~85	80~85	80~85	80~85	
外形尺寸	H (mm)	1495	1495	1495	1550
	H1 (mm)	1136	1136	1136	1136
	W (mm)	516	516	516	576
	W1 (mm)	250	250	250	250
	D (mm)	1040	1110	1350	1515
	D1 (mm)	200	300	390	490
净重 (kg)	240	260	285	395	

- 注: 1) 最大粉碎能力取决于粉碎料的大小和材质  
 2) 粉碎时的噪音因粉碎料和马达的配置而不同  
 3) SKD11 为日本JIS标准编号  
 4) 斜齿刀为标准品, 窄型、加宽型斜齿刀为选购品  
 5) 为避免塑膠粘刀, 所有待粉碎料温度应是常温状态进行粉碎  
 6) 机器电压规格为: 3 $\phi$ , 400VAC, 50Hz

产品规格若有变更, 恕不另行通知。

## 外形尺寸



## SG-14/24/24T规格表

机型	SG-1411	SG-1417	SG-2417	SG-2427	SG-2436	SG-2446	SG-2436T	SG-2446T	
电机功率 (kW)	0.37	0.37	0.75	0.75	1.5	2.2	2.2 x 2	2.2 x 2	
主轴转速 (rpm)	26	26	27	27	27	27	27	27	
齿刀材质	SKD11	SKD11	SKD11	SKD11	SKD11	SKD11	SKD11	SKD11	
爪刀数量	1	2	1	2	3	4	7	9	
齿刀数量	2	3	2	3	4	5	/	/	
大齿刀数量	/	/	/	/	/	/	7	9	
小齿刀数量	/	/	/	/	/	/	2	2	
粉碎室尺寸 (mm)	140 x 110	140 x 175	240 x 175	240 x 270	240 x 365	240 x 460	505 x 365	505 x 460	
最大粉碎能力 (kg/hr)	2	3	8	12	16	20	33	42	
粉碎时噪音 dB(A)	60~68	60~68	80~85	80~85	80~85	80~85	80~85	80~85	
外形尺寸	H (mm)	1080	1080	1370	1370	1370	1425	1360	1360
	H1 (mm)	/	/	1150	1150	1150	1160	1060	1060
	W (mm)	290	290	516	516	516	576	773	773
	W1 (mm)	235	235	367	367	367	367	620	620
	D (mm)	740	785	1015	1110	1350	1515	1269	1365
	D1 (mm)	210	266	410	505	600	665	688	785
净重 (kg)	83	92	230	250	275	380	530	560	

注: 1) 最大粉碎能力取決於粉碎料的大小和材质

产品规格若有变更, 恕不另行通知。

2) 粉碎时的噪音因粉碎料和马达的配置而不同

3) SKD11 为日本JIS标准编号

4) 齿刀宽度以3mm为标准品, 4mm为选购品 (SG-14); 斜齿刀为标准品, 窄型、加宽型斜齿刀为选购品 (SG-24/24T)

5) 为避免塑胶粘刀, 所有待粉碎料温度应是常温状态进行粉碎

6) 机器电压规格为: 3 $\phi$ , 400VAC, 50Hz

## 信易集团

地址: 台湾省新北市树林区民和街23号

电话: +886 2 2680 9119

传真: +886 2 2680 9229

Email: [shini@shini.com](mailto:shini@shini.com)

### 制造工厂

- 台湾
- 东莞
- 平湖
- 宁波
- 重庆
- 浦那

2026-04-15-04 版权所有 翻版必究

[www.shini.com](http://www.shini.com)