



ST5-850-1400DT-S2-I-Lite

轻量驱控一体机械手

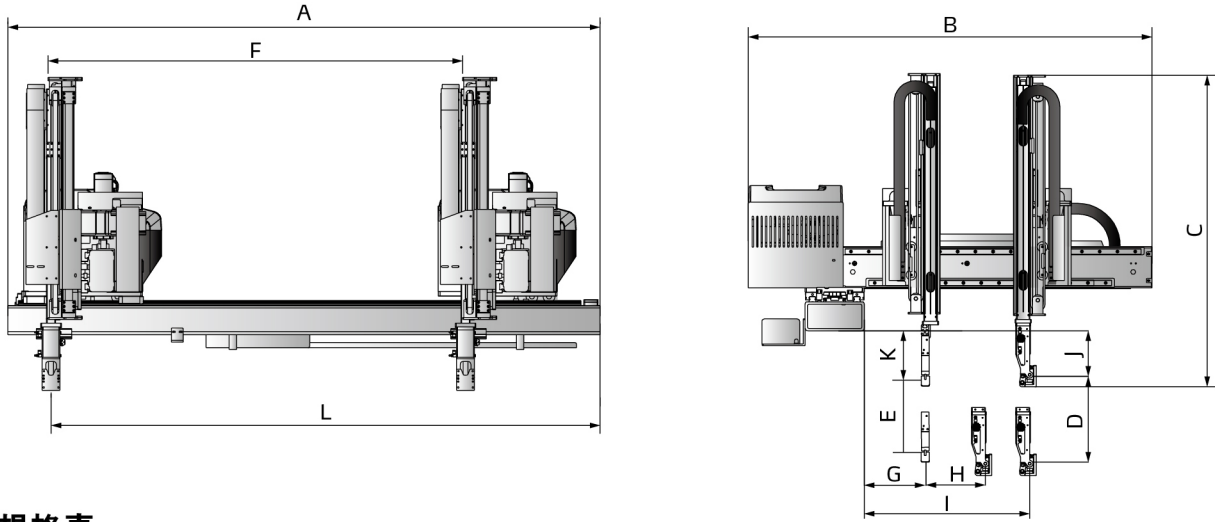
■ 本机特点

- 运用现有成熟的驱动器方案，稳定可靠
- 高度模块化设计，卡片式拼接结构，售后维修时只需更换对应的模块，避免了市面上常见驱控一体维修时需整机拆卸和更换
- 共直流母线，驱动器工作更稳定、有更好的过载能力，同时只需接一个再生电阻，节省了安装空间
- 主控模块和伺服模块有统一的底板连接，避免了多余的接线，增加了系统的稳定性和可靠性
- 伺服参数统一由控制板自动设置，无需单独设置驱动器
- 总线控制塑机接口适配于各种塑机（标准、欧规、日规……），适配新7寸手控器使用
- 既有分体的可靠性，又减少了繁琐的接线步骤，并缩小了电箱的尺寸

■ 应用范围

该系列机型主要应用于注塑成型时成品及水口料的取出。适用于二板模、三板模及热流道模具。能实现各种特殊动作，如排列、堆放、品检和埋入等。适用于锁模力在80~300T的射出成型机。

外形尺寸



规格表

机型	ST3-850-1400T-S2-I-Lite	ST3-1100-1600T-S2-I-Lite	ST5-850-1400DT-S2-I-Lite	ST5-1100-1600DT-S2-I-Lite	
机械手类型	单悬梁式	单悬梁式	单悬梁式	单悬梁式	
适用机型 (ton)	80-200	250-300	80-200	250-300	
横行程 (mm)	1400	1600	1400	1600	
引拔行程 (mm)	主臂	700	950	750	
	副臂	-	-	550	750
上下行程 (mm)	主臂	850	1100	850	1100
	副臂	-	-	850	1100
最大载荷 (含治具) (kg)	3	5	3	5	
最快模内取出时间 (sec)	1.4	1.6	1.4	1.6	
最快空循环时间 (sec)	5.9	6.5	5.9	6.5	
工作气压 (bar)	4-6	4-6	4-6	4-6	
最大空气消耗量 (NI/cycle) *	4	4	4	4	
净重 (kg)	230	260	260	290	
尺寸规格 (mm)	A	2060	2220	2060	2220
	B	1350	1600	1350	1600
	C	1200	1250	1200	1250
	D	850	1100	850	1100
	E	-	-	850	1100
	F	1400	1600	1400	1600
	G	-	-	140	90
	H	-	-	155	150
	I	780	1050	780	1050
	J	200	230	200	230
	K	-	-	210	250
	L	1800	2100	1800	2100

注: 1) 机型后加注“M”为中板模装置 (适用于三板模)
 机型后加注“EM12”为控制系统信号符合Euromap12
 机型后加注“EM67”为控制系统信号符合Euromap67
 机型后加注“N”为置物方向非操作侧
 2) 机器电压规格为1Φ, 200~240V, 50/60Hz
 3) “*” 最大空气消耗量使用吸附时另外消耗60NI/min

产品规格若有变更, 恕不另行通知。

信易集團

地址: 台灣省新北市樹林區民和街23號

電話: +886 2 2680 9119

傳真: +886 2 2680 9229

Email: shini@shini.com

製造工廠

- 台灣
- 東莞
- 平湖
- 寧波
- 重慶
- 浦那

2025-11-15-04 版權所有 翻版必究

www.shini.com