



节能干燥智控系统

SEC-500H

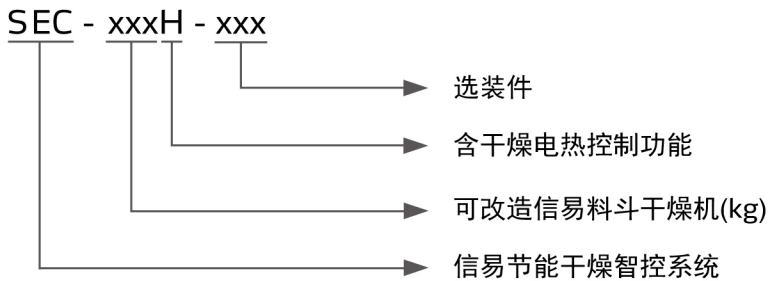
节能、防过度干燥



在使用本产品之前，请先仔细阅读产品说明书。

SEC-H Series

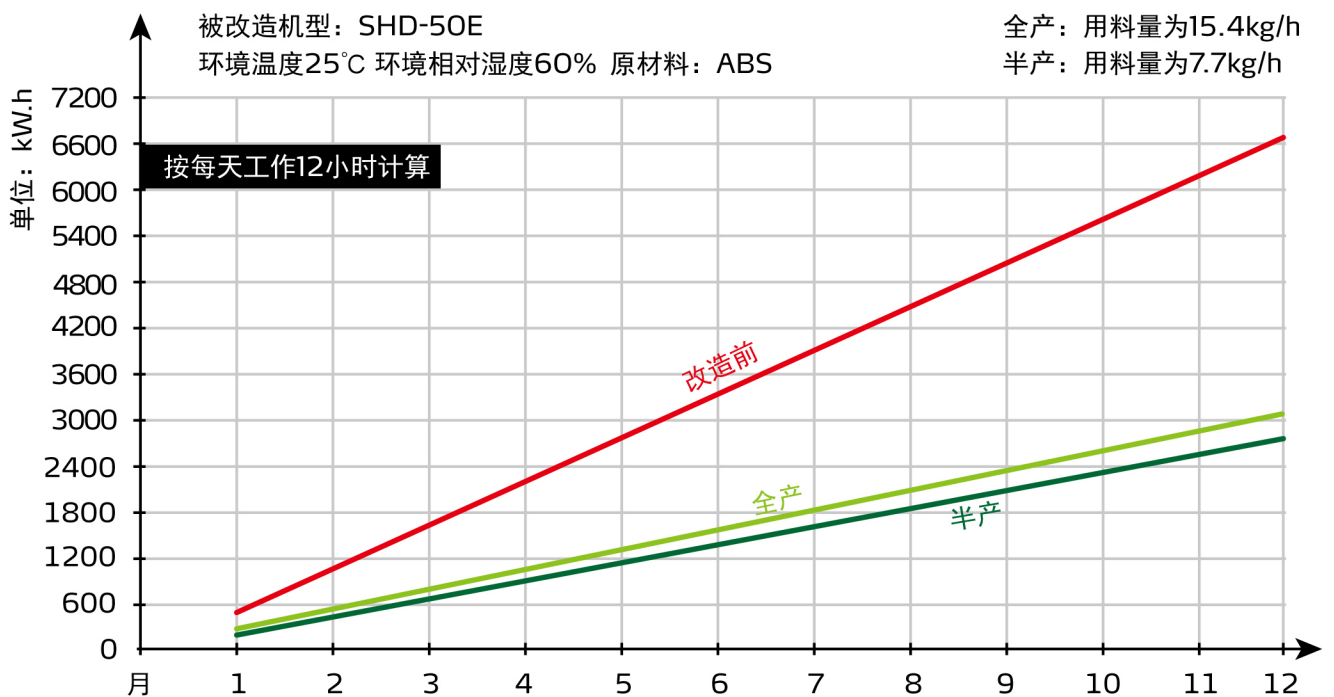
■ 编码原则



■ 本机特点

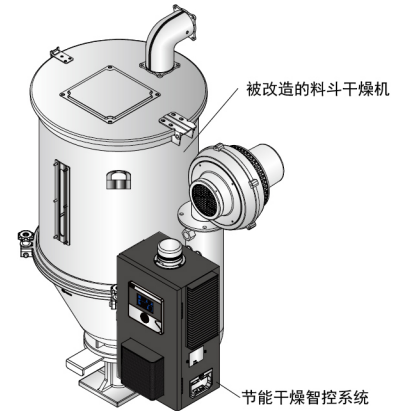
- 采用微电脑PID控制器，控温准确
- 采用LCD状态显示屏，操作方便
- 标配一周定时功能，可提前干燥原料，方便生产
- 具有超温保护功能，当实际干燥温度超过保护值，可切断电热电源，机器安全可靠
- RS485通讯功能，可实现自动化控制

本机能根据实际原料消耗量，自动调整干燥风量及干燥温度，以达成节能和防止原料过度干燥的目的,根据不同的原料及不同产量情况，最大可节能30%~80%。

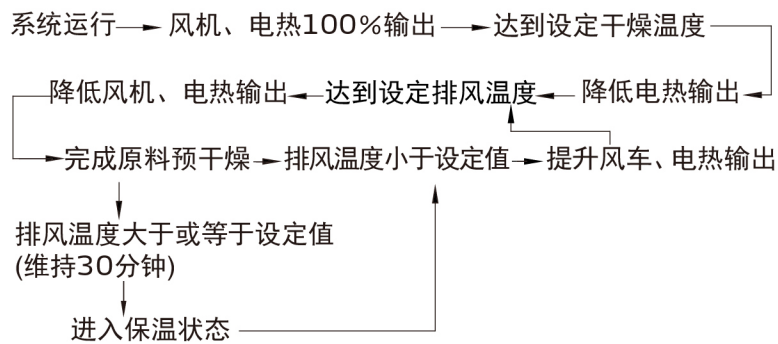


应用范围

信易节能干燥智控系统SEC-H系列可用于市面上大部分三相风机的干燥机节能改造，而信易节能干燥智控系统SEC-SH系列则可用于市面上大部分单相风机的干燥机节能改造，将料斗干燥机原本的控制系統卸下，更换上信易节能干燥智控系统，根据不同风机风量大小及不同使用环境，可节能30%~80%。

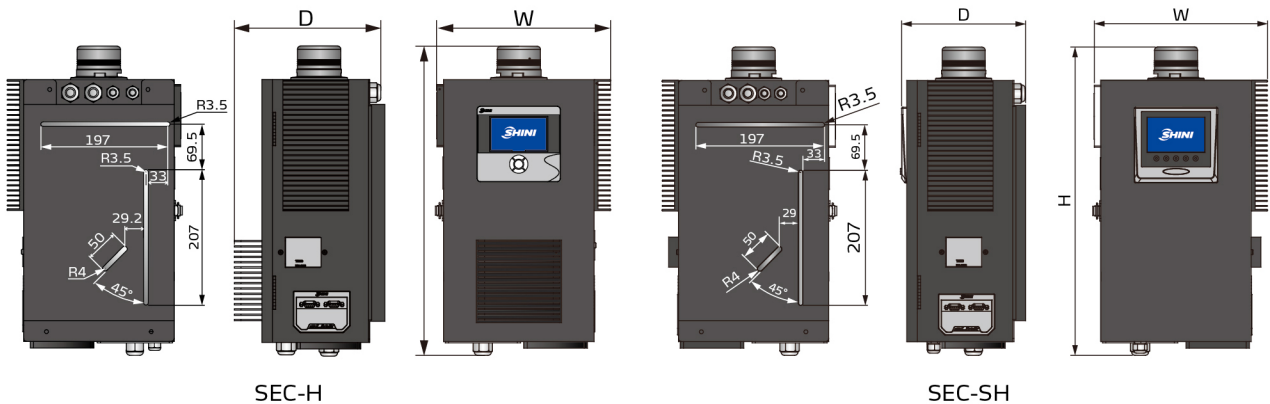


工作原理



注：保温状态时会降低干燥温度

外形尺寸



规格表

机型	SEC-150H	SEC-500H	SEC-600H	SEC-75SH	SEC-150SH
可兼容最大电热功率 (kW)	7.2	19.2	19.2	4.2	7.2
可兼容最大风机功率 (kW)	0.6		1.5	0.6	
可兼容电热电压 (VAC)	3 Φ , 400VAC			1 Φ , 230VAC	3 Φ , 400VAC
可兼容风机电压 (VAC)	3 Φ , 400VAC			1 Φ , 230VAC	1 Φ , 230VAC
WxDxH(mm)	265x223x472		370x219x631	240x195x472	265x190x472
净重(kg)	10		20	10	

注：SEC-150H\500H\600H\150SH电压规格为：3 Φ , 400VAC, 50Hz
SEC-75SH电压规格为：1 Φ , 230VAC, 50Hz

信易集团

地址：台湾省新北市树林区民和街23号

电话：+886 2 2680 9119

传真：+886 2 2680 9229

Email: shini@shini.com

制造工厂

- 台湾
- 东莞
- 平湖
- 宁波
- 重庆
- 浦那

2026-06-15-04 版权所有 翻版必究

www.shini.com