



环保冷媒水冷式中央冷水主机

SICC-450WD-R3

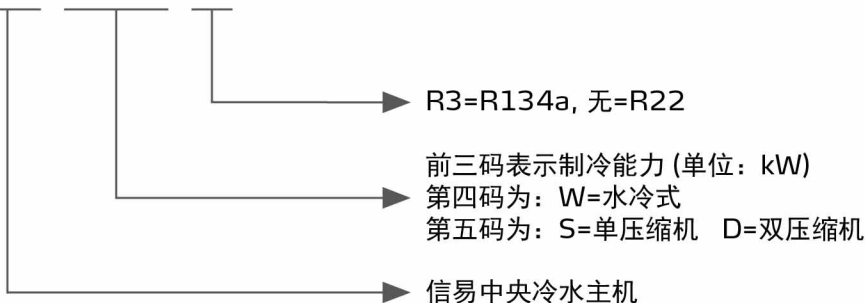


在使用本产品之前，请先仔细阅读产品说明书。

SICC-W Series

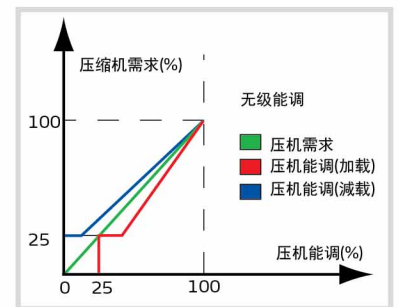
■ 编码原则

SICC - XXXWX - XX



■ 本机特点

- 品牌半密闭式双螺杆压缩机, 轴承寿命长, 可确保长时间运转, 配置高效率电机, 使压缩机压缩效率更高
- 压缩机为无段容调, 可实现制冷量在25%-100%之间任何位置连续调节, 达到稳定的能量输出控制
- 冷凝器与蒸发器均符合国家标准要求, 达到高效换热效果, 且维修保养方便
- 标配RS485通讯功能, 可实现对机组的实时控制及监控
- 配备可编程序控制器, 通过控制面板控制, 使用调节方便
- 故障查询功能与故障统计功能可以按故障序号、故障次数和发生时间来分析故障发生的原因, 以便加以改善
- 标准配备高低压开关、流量开关、易熔栓、超载保护装置、线圈过热保护装置、排气温度过高保护、冷却水温度过高及温差过大保护等



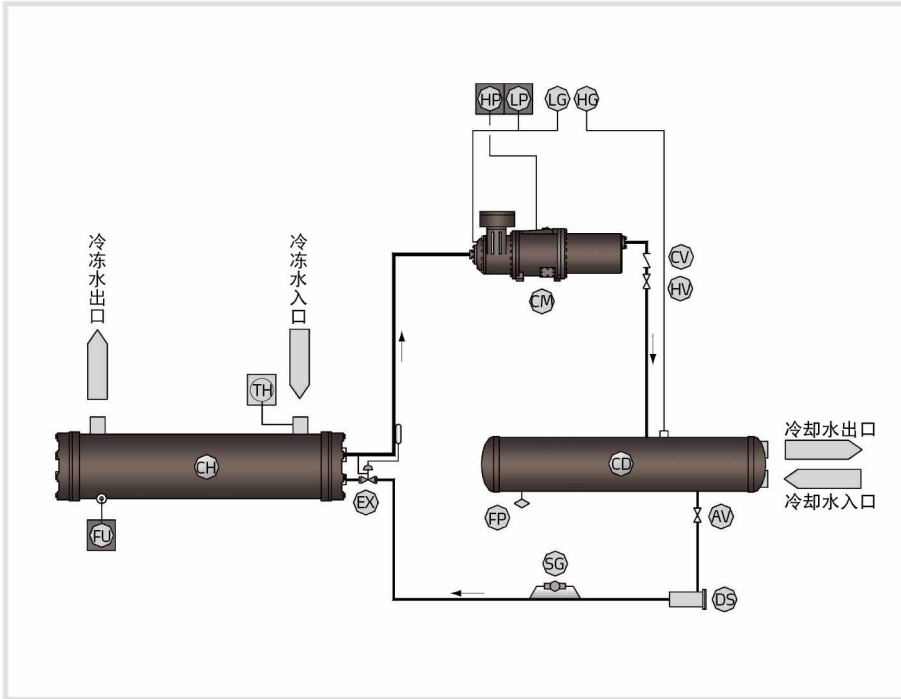
无段容调功能

■ 应用范围

应用于模具的冷却以减小产品成型周期, 亦可用于冷却设备以保证设备维持在正常温度下, 或其他需降温的工业区域。

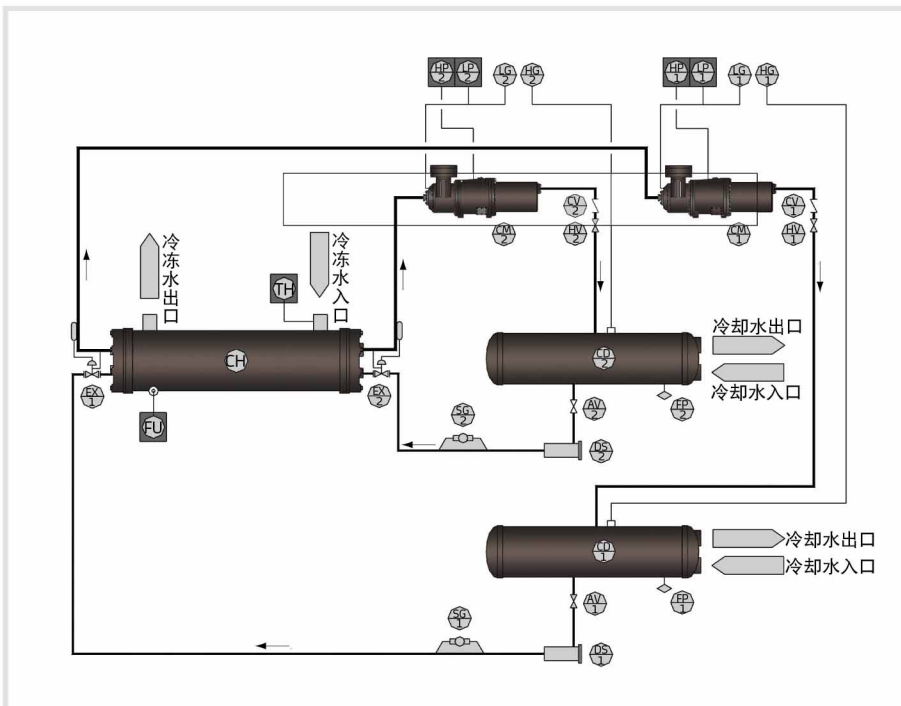
SICC-W Series

工作原理



单机系统流程示意图

符号	品名	数量
CM	压缩机	1
CD	冷凝器	1
CH	蒸发器	1
EX	膨胀阀	1
FP	易熔塞	1
AV	出液角阀	1
DS	干燥过滤器	1
SG	视液镜	1
CV	逆止阀	1
HV	高压止阀	1
HG	高压表	1
LG	低压表	1
HP	高压开关	1
LP	低压开关	1
TH	温度开关	1
FU	防冻开关	1



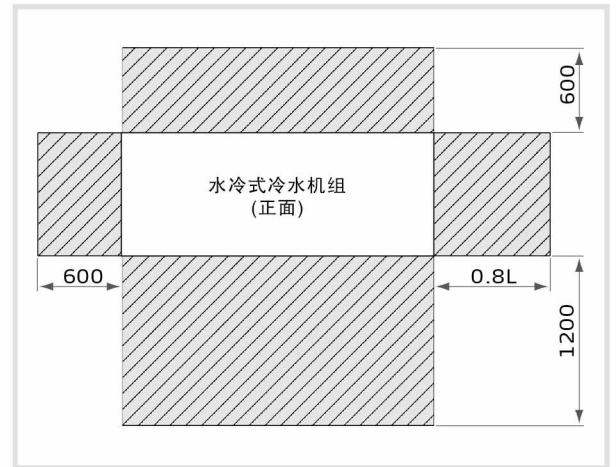
双机系统流程示意图

符号	品名	数量
CM1-2	压缩机	2
CD1-2	冷凝器	2
CH	蒸发器	1
EX1-2	膨胀阀	2
FP1-2	易熔塞	2
AV1-2	出液角阀	2
DS1-2	干燥过滤器	2
SG1-2	视液镜	2
CV1-2	逆止阀	2
HV1-2	高压止阀	2
HG1-2	高压表	2
LG1-2	低压表	2
HP1-2	高压开关	2
LP1-2	低压开关	2
TH	温度开关	1
FU	防冻开关	1

吊搬运及基础安装工事

安装场所的选定

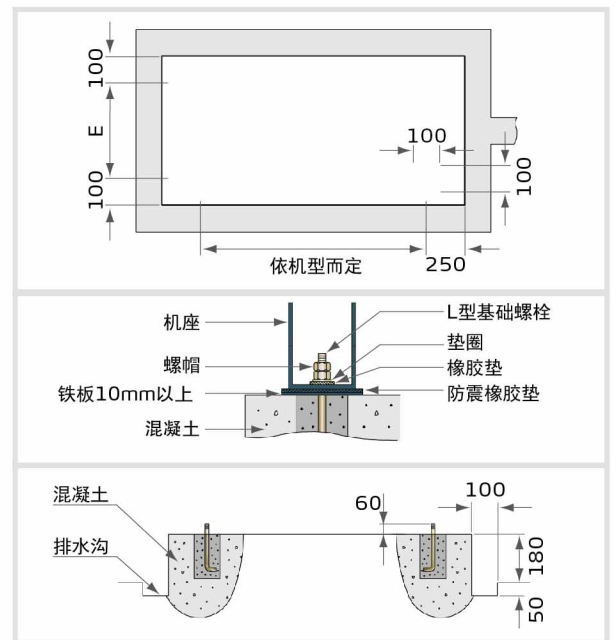
- 1) 请选定得以充分支撑机组运转重量的地面，地面强度需坚固，不易引发共振及噪音的场所。
- 2) 避免装置于风吹雨淋，阳光直射或其他有热源直接辐射到的地方。
- 3) 周围温度为0~40°C，相对湿度(RH)75%以内，通风良好，尘沙少的场所。
- 4) 距离电源近，施工方便之场所。
- 5) 便于保养检修的场所，请保留图1所示的服务空间，右图中L为机组长度，请参考冷水机组目录，对于预留冷凝器清洗空间0.8 L，请考虑左右空间。



(單位：mm)

基础台

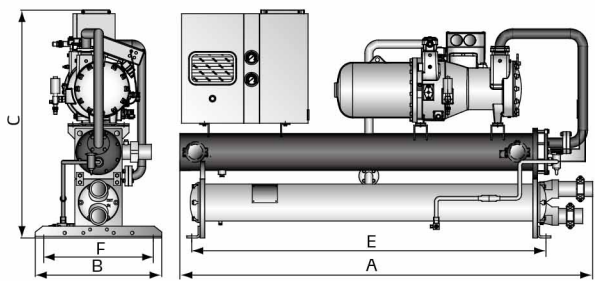
- 1) 水泥基础台依机器之运转荷重，于置9.5 mm直径(#3)以上之竹节钢筋，间距10 cm捆扎排放上下两层。
- 2) 在混凝土楼板上作水泥基座时，必须先将其表面弄成粗糙，清扫干净后，给予充分之水份再施工。
- 3) 水泥基础台使用1：2：4比例之混凝土确实捣实，力求坚固，可依需要之大小数量埋入规定大小数量之锚定基础螺丝。基础台表面应粉光及水平。
- 4) 基础台之混凝土，须待完全干固后才能安装机器。
- 5) 基础台四周之排水应良好，不得有积水及影响周围环境之情况发生。



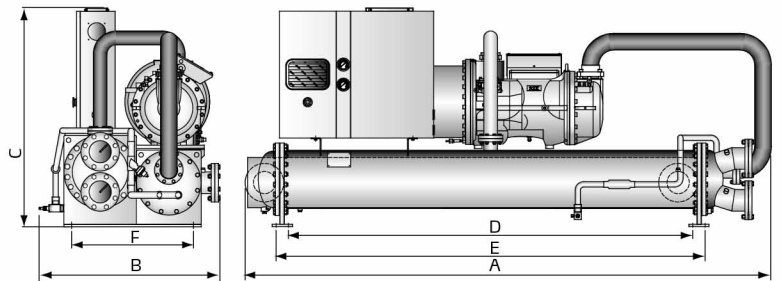
(单位：mm)

SICC-W Series

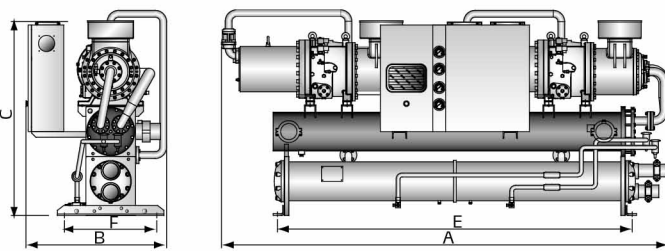
外形尺寸



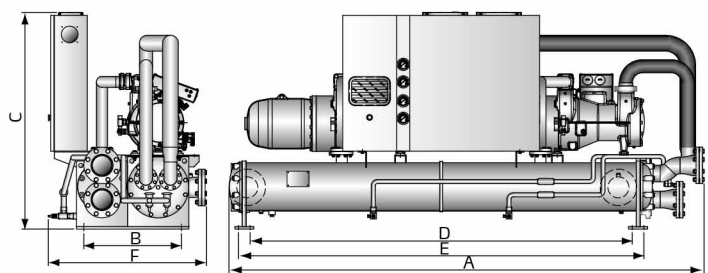
SICC-157WS & SICC-130WS-R3~ SICC-220WS-R3



SICC-319WS~SICC-767WS



SICC-314WD & SICC-260WD-R3~ SICC-450WD-R3



SICC-518WD~SICC-1076WD

规格表(单机系列 R22) 7°C出水

项目		型号	SICC-157WS	SICC-319WS	SICC-413WS	SICC-538WS	SICC-611WS	SICC-767WS	
制冷量	kW		157	319	413	538	611	767	
	kcal/hr		110,080	215,860	283,800	369,800	419,680	524,600	
电源			3φ 380V 50Hz						
输入功率	kW		35.4	63.5	82	99.6	112.5	140	
运转电流	A		63	122	179	216	225	280	
启动电流	A		269	516	579	757	586	805	
能量调节			4级容量控制						
冷冻油	填充量	L	11	17	17	21	21	25	
	类型		KL320SH						
制冷剂填充量	kg		23	46	59	85	98	109	
	型式		U型壳管式				壳管式		
蒸发器	冷冻水量	m ³ /hr	27.0	54.9	71.0	92.5	105.0	131.9	
	压力损失	kPa	48	52	54	63	66	70	
	水管接口		DN80	DN100	DN125	DN150	DN150	DN150	
冷凝器	型式		壳管式						
	冷却水量	m ³ /hr	33.1	65.8	85.1	109.7	124.4	156	
	压力损失	kPa	20	30	30	45	45	45	
	水管接口		DN80	DN100	DN125	DN150	DN150	DN150	
外形尺寸	A	mm	2550	3000	3250	3450	3400	3700	
	B	mm	750	1050	1100	1250	1350	1350	
	C	mm	1450	1200	1400	1500	1500	1600	
安装尺寸	D	mm	-	2390	2620	2620	2620	2920	
	E	mm	2100	2550	2780	2780	2780	3080	
	F	mm	650	600	670	790	870	920	
机组净重	kg		1200	1600	1850	2300	2650	2850	
运转净重	kg		1300	1750	2000	2500	2850	3100	
单位换算			1 kW = 860 kcal/hr		1 RT = 3,024 kcal/hr		10,000 Btu/hr = 2,520 kcal/hr		

产品规格若有变更，恕不另行通知。



规格表(单机系列 R22) 15℃出水

型号		SICC-157WS	SICC-319WS	SICC-413WS	SICC-538WS	SICC-611WS	SICC-767WS	
制冷量	kW	157	319	413	538	611	767	
	kcal/hr	130,020	274,529	355,180	462,594	525,056	659,680	
电源	—	3Φ 380V 50Hz						
输入功率	kW	35.4	68	100.3	120.9	125.9	156.7	
运转电流	A	63	122	179	216	225	280	
启动电流	A	269	516	579	757	586	805	
能量调节	—	4级容量控制						
冷冻油	填充量	L	11	17	17	21	25	
	类型	—	KL320SH					
制冷剂填充量	kg	26	46	61	76	91	111	
蒸发器	型式	—	U型壳管式			壳管式		
	冷冻水量	m ³ /hr	27.0	54.9	71.0	92.5	105.0	
	压力损失	kPa	48	54	63	63	66	
	水管接口		DN80	DN100	DN125	DN150	DN150	
冷凝器	型式	—	壳管式					
	冷却水量	m ³ /hr	35.1	71.3	92.3	120.3	136.6	
	压力损失	kPa	20	30	45	45	45	
	水管接口		DN80	DN100	DN125	DN150	DN150	
外形尺寸	A	mm	2600	3050	3350	3450	3400	
	B	mm	750	1150	1250	1250	1350	
	C	mm	1500	1370	1450	1500	1650	
安装尺寸	D	mm	—	2390	2620	2620	2620	
	E	mm	2100	2550	2780	2780	2780	
	F	mm	650	600	670	790	870	
机组净重	kg	1220	1770	1900	2350	2600	3130	
运转净重	kg	1370	1970	2150	2650	2900	3480	
单位换算		1 kW = 860 kcal/hr		1 RT = 3,024 kcal/hr		10,000 Btu/hr = 2,520 kcal/hr		

- 注：1) 制冷量参数测试条件：冷冻水流量0.172m³/(h.kW)、冷冻水出口温度15℃、冷却水入口温度30℃、冷却水流量0.215m³/(h.kW) 产品规格若有变更，恕不另行通知。
- 2) 机器正常使用，冷冻水出口温度范围7~25℃，冷却水入水温度范围19~33℃，如特殊要求可特制
- 3) 噪音测试距主机正前方1m，高1.5m
- 4) 如有特殊要求，订货前请提出要求规范

SICC-W Series

规格表(双机系列 R22) 7°C出水

项目		型号	SICC-314WD	SICC-518WD	SICC-638WD	SICC-706WD	SICC-826WD	SICC-1076WD
制冷量	kW		314	518	638	706	826	1076
	kcal/hr		220,160	350,880	431,720	497,080	567,600	739,600
电源	—		3Φ 380V 50Hz					
输入功率	kW		62.8	100	118	130	152	197.1
运转电流	A		126	213	243	291	359	432
启动电流	A		332	530	638	707	758	973
能量调节	—		8级容量控制					
冷冻油	填充量	L	22	26	34	34	34	42
	类型	—	KL320SH					
制冷剂填充量	kg		45	73	92	108	117	159
蒸发器	型式	—	U型壳管式				壳管式	
	冷冻水量	m ³ /hr	54.0	89.1	109.8	121.4	142.1	185.0
	压力损失	kPa	60	63	66	66	66	66
	水管接口		DN100	DN125	DN150	DN150	DN150	DN200
冷凝器	型式	—	壳管式					
	冷却水量	m ³ /hr	64.8	106.3	130	143.8	168.2	219
	压力损失	M	40	40	50	57	57	57
	水管接口		DN100	DN125	DN150	DN150	DN150	DN200
外形尺寸	A	mm	3100	3450	3600	3900	3950	4100
	B	mm	950	1250	1350	1350	1350	1500
	C	mm	1700	1450	1450	1450	1500	1600
安装尺寸	D	mm	—	2620	2920	2920	2920	3190
	E	mm	2700	2780	3080	3080	3080	3350
	F	mm	650	670	870	920	980	1030
机组净重	kg		2050	2750	2950	3100	3600	4000
运转净重	kg		2200	2950	3150	3400	3900	4350
单位换算			1 kW = 860 kcal/hr		1 RT = 3,024 kcal/hr		10,000 Btu/hr = 2,520 kcal/hr	

- 注: 1) 制冷量参数测试条件: 冷冻水流量0.172m³/(h.kW)、冷冻水出口温度7°C、冷却水入口温度30°C、冷却水流量0.215m³/(h.kW) 产品规格若有变更, 恕不另行通知。
- 2) 机器正常使用, 冷冻水出口温度范围7~25°C, 冷却水入水温度范围19~33°C, 如特殊要求可特制
- 3) 噪音测试距主机正前方1m, 高1.5m
- 4) 如有特殊要求, 订货前请提出要求规范



规格表(双机系列 R22) 15℃出水

项目		型号	SICC-314WD	SICC-518WD	SICC-638WD	SICC-706WD	SICC-826WD	SICC-1076WD
制冷量	kW		314	518	638	706	826	1076
	kcal/hr		270,040	445,480	549,058	607,160	710,360	925,188
电源	—		3Φ 380V 50Hz					
输入功率	kW		58	119.2	136.0	162.6	200.6	241.8
运转电流	A		126	213	243	291	359	432
启动电流	A		332	530	638	707	758	973
能量调节	—		8级容量控制					
冷冻油	填充量	L	22	26	34	34	34	42
	类型	—	KL320SH					
制冷剂填充量	kg		51	71	91	111	121	151
蒸发器	型式	—	U型壳管式				壳管式	
	冷冻水量	m ³ /hr	54.0	89.1	109.8	121.4	142.1	185.0
	压力损失	kPa	60	63	66	66	66	80
	水管接口		DN100	DN125	DN150	DN150	DN150	DN200
冷凝器	型式	—	壳管式					
	冷却水量	m ³ /hr	64	115.8	142.7	157.9	184.7	240.6
	压力损失	M	40	40	57	57	57	64
	水管接口		DN100	DN125	DN150	DN150	DN150	DN200
外形尺寸	A	mm	3180	3300	3900	3950	4000	4300
	B	mm	1050	1150	1300	1350	1450	1500
	C	mm	1700	1550	1600	1650	1650	1700
安装尺寸	D	mm	—	2620	2920	2920	2920	3190
	E	mm	2700	2780	3080	3080	3080	3350
	F	mm	650	670	870	920	980	1030
机组净重	kg		2010	2610	3300	3700	3880	4350
运转净重	kg		2210	2910	3600	4200	4380	4900
单位换算			1 kW = 860 kcal/hr		1 RT = 3,024 kcal/hr		10,000 Btu/hr = 2,520 kcal/hr	

- 注：1) 制冷量参数测试条件：冷冻水流量0.172m³/(h.kW)、冷冻水出口温度15℃、冷却水入口温度30℃、冷却水流量0.215m³/(h.kW) 产品规格若有变更，恕不另行通知。
- 2) 机器正常使用，冷冻水出口温度范围7~25℃，冷却水入水温度范围19~33℃，如特殊要求可特制
- 3) 噪音测试距主机正前方1m，高1.5m
- 4) 如有特殊要求，订货前请提出要求规范

SICC-W Series

规格表(单机系列 R134a)7°C出水

型号 SICC-		130WS-R3	188WS-R3	220WS-R3
项目	kW	130	188	220
	kcal/hr	89,440	129,000	151,360
电源	—	3Φ 400V 50Hz		
输入功率	kW	24	35.1	44.7
运转电流	A	41.5	60	69
启动电流	A	310	480	600
能量调节	—	无段容量控制		
冷冻油	填充量 L	7	14	16
	类型	HBR-B08		
制冷剂填充量	kg	22.4	29	42
蒸发器	型式	壳管式		
	冷冻水量 m ³ /hr	22	32.3	37.8
	压力损失 kPa	46	48	52
	水管接口	DN80	DN80	DN100
冷凝器	型式	壳管式		
	冷却水量 m ³ /hr	26.5	38.4	45.5
	压力损失 kPa	20	20	30
	水管接口	DN80	DN80	DN100
外形尺寸	A mm	2500	2500	2850
	B mm	750	850	850
	C mm	1500	1600	1600
安装尺寸	D mm	—	—	—
	E mm	1100	1266	1327
	F mm	540	640	640
机组净重	kg	1150	1300	1400
运转净重	kg	1250	1400	1500
单位换算		1 kW = 860 kcal/hr	1 RT = 3,024 kcal/hr	10,000 Btu/hr = 2,520 kcal/hr

- 注：1) 制冷量参数测试条件：冷冻水流量0.172m³/(h.kW)、冷冻水出口温度7°C、冷却水入口温度30°C、冷却水流量0.215m³/(h.kW) 产品规格若有变更，恕不另行通知。
- 2) 机器正常使用，冷冻水出口温度范围7~25°C，冷却水入水温度范围19~33°C，如特殊要求可特制
- 3) 噪音测试距主机正前方1m，高1.5m
- 4) 如有特殊要求，订货前请提出要求规范



规格表(单机系列 R134a)15℃出水

型号 SICC-		130WS-R3	188WS-R3	220WS-R3
制冷量	kW	130	188	220
	kcal/hr	111,800	161,680	189,200
电源	—	3Φ 400V 50Hz		
输入功率	kW	24	35.8	40.9
运转电流	A	41.5	60	69
启动电流	A	310	480	600
能量调节	—	无段容量控制		
冷冻油	填充量 L	7	14	16
	类型	—	HBR-B08	
制冷剂填充量	kg	22	26	32
蒸发器	型式	壳管式		
	冷冻水量 m ³ /hr	22	32	37.5
	压力损失 kPa	46	50	52
	水管接口	DN80	DN80	DN100
冷凝器	型式	壳管式		
	冷却水量 m ³ /hr	26.5	38.5	45
	压力损失 kPa	20	20	30
	水管接口	DN80	DN80	DN100
外形尺寸	A mm	2490	2650	2780
	B mm	750	850	850
	C mm	1525	1655	1670
安装尺寸	D mm	—	—	—
	E mm	1100	1266	1327
	F mm	540	640	640
机组净重	kg	940	1200	1260
运转净重	kg	1040	1300	1360
单位换算		1 kW = 860 kcal/hr	1 RT = 3,024 kcal/hr	10,000 Btu/hr = 2,520 kcal/hr

注：1) 制冷量参数测试条件：冷冻水流量0.172m³/(h.kW)、冷冻水出口温度15℃、冷却水入口温度30℃、冷却水流量0.215m³/(h.kW) 产品规格若有变更，恕不另行通知。
 2) 机器正常使用，冷冻水出口温度范围7~25℃，冷却水入水温度范围19~33℃，如特殊要求可特制
 3) 噪音测试距主机正前方1m，高1.5m
 4) 如有特殊要求，订货前请提出要求规范

SICC-W Series

规格表(双机系列 R134a)7°C出水

型号 SICC-		260WD-R3	380WD-R3	450WD-R3	1076WD-R3
製冷量	kW	260	380	450	1,076
	kcal/hr	178,880	258,000	301,860	925,360
电源	—	3Φ 400V 50Hz			
输入功率	kW	51	71.6	89.4	189.2
运转电流	A	83	120	138	292
启动电流	A	351.5	540	669	511.8
能量调节	—	無段容量控制			
冷冻油	填充量 L	14	28	32	50
	类型	HBR-B08			FS120R
制冷剂填充量	kg	45	72	85	203
蒸发器	型式	壳管式			
	冷冻水量 m ³ /hr	44.7	65.4	77.4	185.1
	压力损失 kPa	58	58	63	78
	水管接口	DN100	DN125	DN125	DN200
冷凝器	型式	壳管式			
	冷却水量 m ³ /hr	53.5	77.7	92.8	217.6
	压力损失 kPa	40	40	40	64
	水管接口	DN100	DN125	DN125	DN200
外形尺寸	A mm	3400	3650	3650	4500
	B mm	950	1100	1300	1550
	C mm	1650	1800	1450	1750
安装尺寸	D mm	—	—	—	3190
	E mm	1260	1467	1467	3350
	F mm	798	878	878	1030
机组净重	kg	2100	2650	2750	5200
运转净重	kg	2200	2800	3000	5750
单位换算	1 kW = 860 kcal/hr 1 RT = 3,024 kcal/hr 10,000 Btu/hr = 2,520 kcal/hr				

- 注: 1) 製冷量参数测试条件: 冷冻水流量0.172m³/(h.kW)、冷冻水出口温度7°C、冷却水入口温度30°C、冷却水流量0.215m³/(h.kW) 产品规格若有变更, 恕不另行通知。
- 2) 机器正常使用, 冷冻水出口温度范围7~25°C, 冷却水入水温度范围19~33°C, 如特殊要求可特制
- 3) 噪音测试距主机正前方1m, 高1.5m
- 4) 如有特殊要求, 订货前请提出要求规范



规格表(双机系列 R134a)15℃出水

型號 SICC-		260WD-R3	380WD-R3	450WD-R3	
製冷量	kW	260	380	450	
	kcal/hr	223,600	326,800	387000	
电源	—	3Φ 400V 50Hz			
输入功率	kW	48	71.6	81.8	
运转电流	A	83	120	138	
启动电流	A	351.5	540	669	
能量调节	—	无段容量控制			
冷冻油	填充量	L	28	32	
	类型	—	HBR-B08		
制冷剂填充量	kg	44	52	64	
蒸发器	型式	—	壳管式		
	冷冻水量	m ³ /hr	44	64	75
	压力损失	kPa	58	63	63
	水管接口		DN100	DN125	DN125
冷凝器	型式	—	壳管式		
	冷却水量	m ³ /hr	53	77	90
	压力损失	kPa	40	40	60
	水管接口		DN100	DN125	DN125
外形尺寸	A	mm	2850	3110	3250
	B	mm	1075	1125	1125
	C	mm	1570	1750	1750
安装尺寸	D	mm	—	—	—
	E	mm	1260	1467	1467
	F	mm	798	878	878
机组净重	kg	1860	2340	2530	
运转净重	kg	2060	2590	2800	
单位换算		1 kW = 860 kcal/hr 1 RT = 3,024 kcal/hr 10,000 Btu/hr = 2,520 kcal/hr			

- 注：1) 制冷量参数测试条件：冷冻水流量0.172m³/(h.kW)、冷冻水出口温度15℃、冷却水入口温度30℃、冷却水流量0.215m³/(h.kW) 产品规格若有变更，恕不另行通知。
- 2) 机器正常使用，冷冻水出口温度范围7~25℃，冷却水入水温度范围19~33℃，如特殊要求可特制
- 3) 噪音测试距主机正前方1m，高1.5m
- 4) 如有特殊要求，订货前请提出要求规范

信易集團

地址: 台灣省新北市樹林區民和街23號

電話: +886 2 2680 9119

傳真: +886 2 2680 9229

Email: shini@shini.com

製造工廠

- 台灣
- 東莞
- 平湖
- 寧波
- 重慶
- 浦那

2025-09-15-04 版權所有 翻版必究

www.shini.com