



## 欧化直结式真空填料机

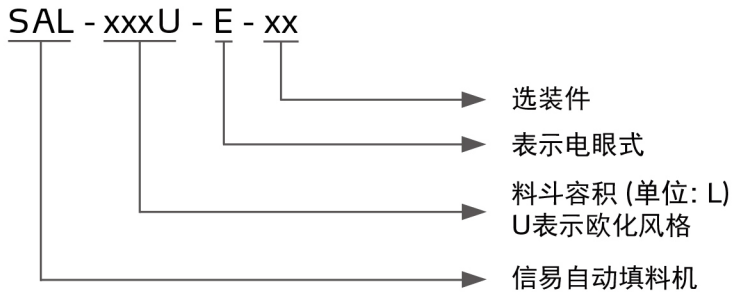
SAL-6U



在使用本产品之前，请先仔细阅读产品说明书。

# SAL-U Series

## ■ 编码原则



## ■ 本机特点

- SAL-1U~SAL-12U(-E) 采用碳刷式马达，转速高、风量大、体积小，整机移动方便，且易于安装
- 控制器具有独立的混料与截料输出功能，可直接控制两料比例阀SPV-U和截料阀SBU
- 料斗和底座可以任意方向调节
- 采用LCD显示屏+微电脑控制器，状态显示直观，操作简便
- 配备RS485通讯接口，可以更好的监控和显示现场的生产状况
- SAL-U 采用磁簧开关，SAL-U-E 采用对射式光电开关检测，感应灵敏，质量稳定
- 所有机型均配备铰链料斗盖，方便滤网清洗
- SAL-U系列配备布质过滤器和自动喷洗除尘装置；可以减少机器清理的次数
- 配备线上开关，机器安装于高处时，方便机器的使用
- 配备霓虹灯带，便于直观观察设备运行状态，(红)警报状态、(绿)运行状态、(黄)待机状态

## ■ 选装件

- 可选装空气储压罐增强自动喷洗功能(适用于SAL-6U/12U)，机型后加注“A”
- 搭配两料比例阀使用时，可选装快速混料阀增强混合效果,机型后加注“QM”
- 料斗内部做抛光处理，机型后加注“P”
- SAL-12U选装透明玻璃管，可直观观察生产状况，机型后加注“V”



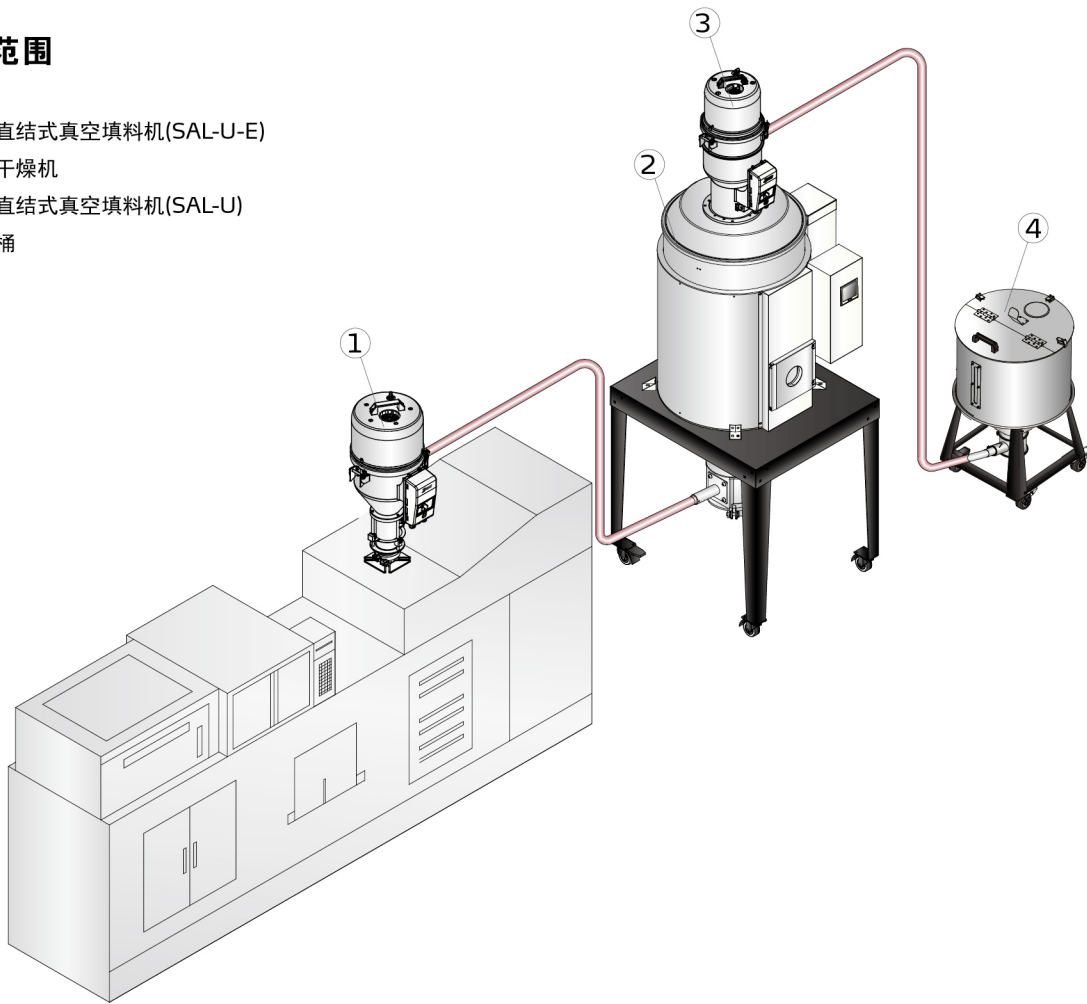
SAL-1U



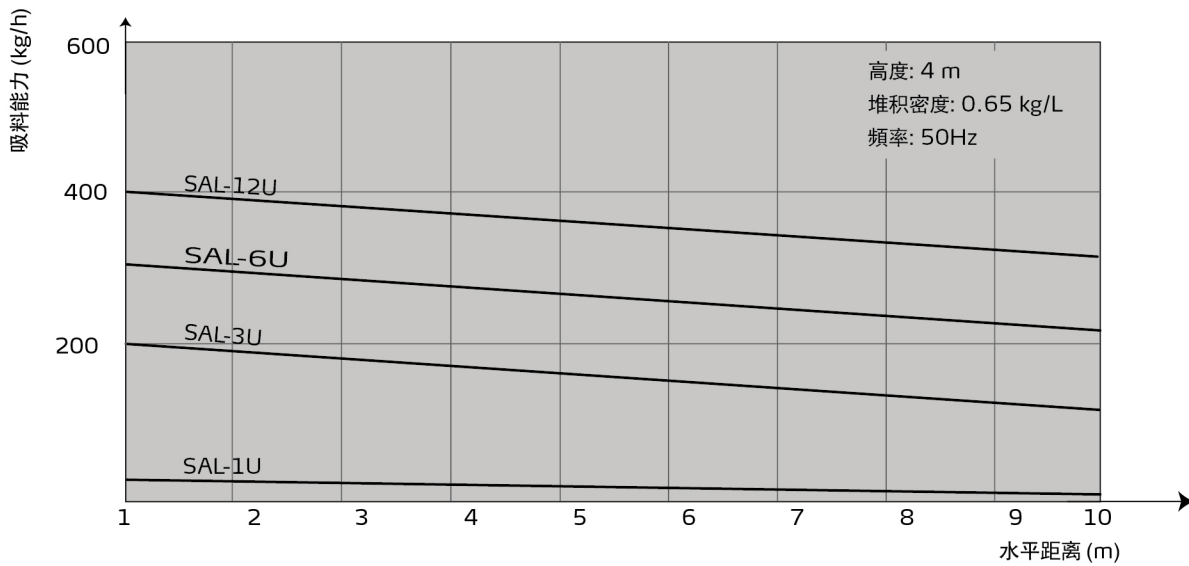
储压罐

## 应用范围

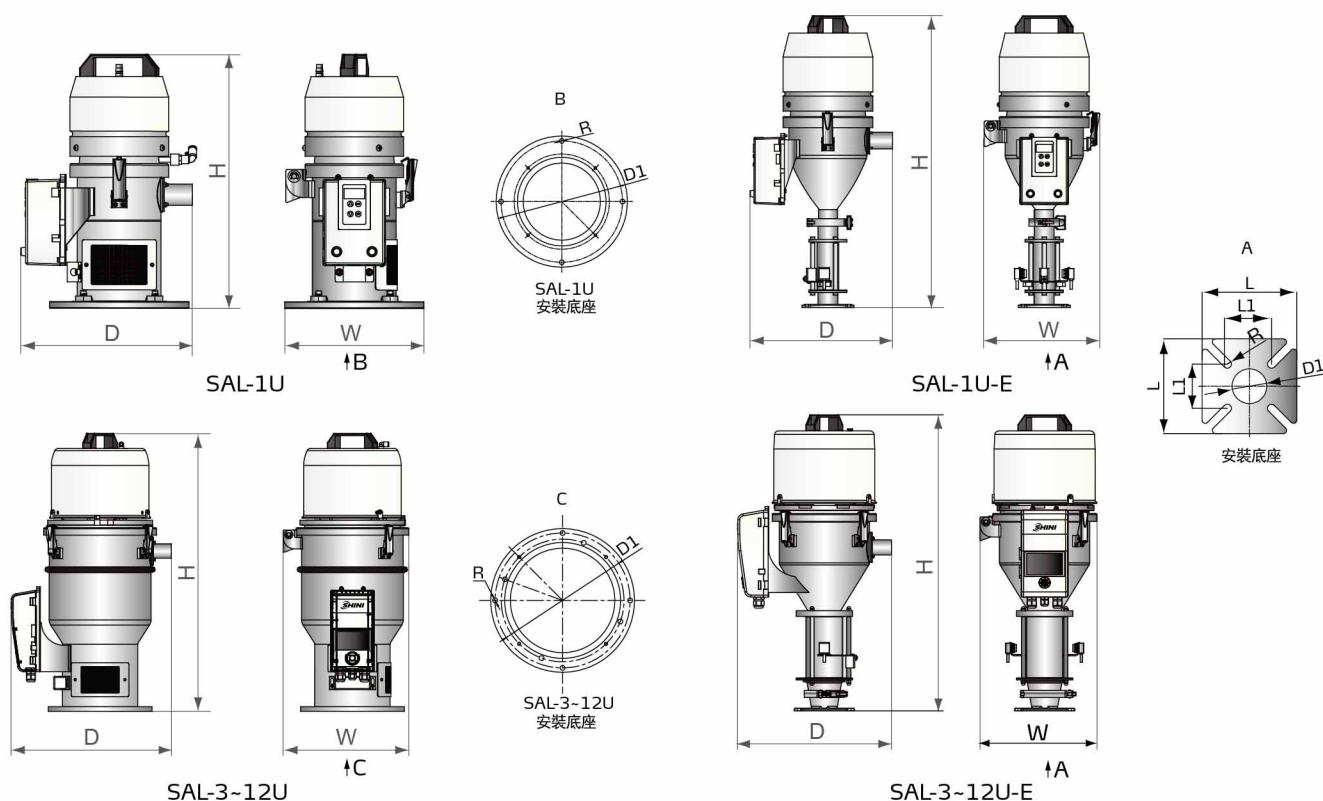
1. 欧化直结式真空填料机(SAL-U-E)
2. 料斗干燥机
3. 欧化直结式真空填料机(SAL-U)
4. 储料桶



## 吸料能力曲线



## 外形尺寸



## 规格表

机型	SAL-1U	SAL-3U	SAL-6U	SAL-12U	SAL-1U-E	SAL-3U-E	SAL-6U-E	SAL-12U-E	
风机型式	碳刷式								
马达功率(kW)	0.46	1.15	1.15	1.15	0.46	1.15	1.15	1.15	
输料管径(inch)	1.5	1.5	1.5	1.5	1.5	1.5	1.5	1.5	
输送能力(kg/hr)	30	200	300	400	30	200	300	400	
储料斗容量(L)	1	3	6	12	1.5	3	6	12	
铰链料斗盖	●	●	●	●	●	●	●	●	
自动喷洗	●	●	●	●	●	●	●	●	
储压罐	—	—	○	○	—	—	○	○	
外形尺寸	H(mm)	460	555	620	741	640	730	780	923
	W(mm)	240	305	340	340	270	305	340	340
	D(mm)	320	380	430	425	335	385	420	420
	D1(mm)	Φ231.5	Φ254.6	Φ254.6	Φ254.6	Φ40	Φ40	Φ55	Φ55
	L(mm)	—	—	—	—	120	120	150	180
	L1(mm)	—	—	—	—	50	50	70	80
	R(mm)	4xΦ9EQS	4xΦ9EQS	4xΦ9EQS	4xΦ9EQS	6.5	6.5	6.5	6.5
净重 (kg)	10	11	12	14	11	13	16	18	

注: 1) 输送能力测试条件为: 堆积密度约0.65kg/L, 直径为3~5 mm 塑胶原料颗粒, 以垂直高度4m, 水平距离1m为测试标准所得

2) 使用压缩空气: 4~6kgf/cm<sup>2</sup>

3) "●"表示标准配置, "○"表示选装配置, "—"表示无

4) 电压规格: 1Φ, 230VAC, 50Hz

## 信易集团

地址：台湾省新北市树林区民和街23号

电话：+886 2 2680 9119

传真：+886 2 2680 9229

Email: [shini@shini.com](mailto:shini@shini.com)

### 制造工厂

- 台湾
- 东莞
- 平湖
- 宁波
- 重庆
- 浦那

2026-05-30-04 版权所有 翻版必究

[www.shini.com](http://www.shini.com)