



称重式拌料混合机

SGB-3400



在使用本产品之前，请先仔细阅读产品说明书。

SGB Series

■ 编码原则



例：型号SGB-3410，表示批次为3kg/pcs，4个标准垂直计量阀组分，1个计量螺杆组分，0个移动式料斗，总共5组分

■ 本机特点

- SGB-1/3系列可选移动式料斗，快速气管接头设计，方便更换不同色母，便于清洁保养
- 搅拌桶和搅拌轴采用快拆设计，方便拆装清理
- 采用7英寸彩色触摸屏，提升用户操作效率和体验
- 支持自动吸料控制功能，可选装SVG和SHR-U-ST来自动添加原材料
- 支持查看生产数据记录,报警记录储存
- 支持USB数据一键导出功能，方便分析生产情况
- 支持夹心计量模式，针对色母原料堆积比重差异较大的情况
- 支持回收料自动补偿功能，可自动调整原料、色母料比例
- 支持预设产量，达到预设重量自动停机功能
- 支持USB自动更新PLC HMI程序，实现软件升级
- 支持自动速率校准功能，在每次称重后将自动校对下料速率，保证最佳的配料精度
- 支持配方存储功能，最多可存储1000组配方
- 支持以太网通讯功能，实现与第三方成型机联网集中监控功能
- 支持中、英、西、法、越、日、波、多国语言



垂直计量阀



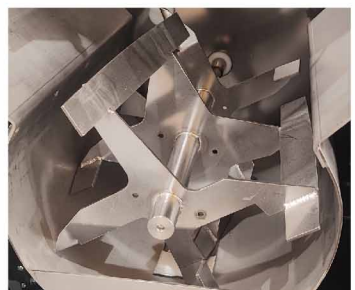
计量螺杆



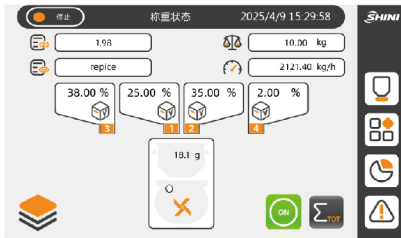
移动式料斗



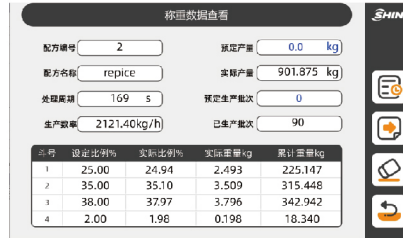
快拆气管



快拆结构



主页面



生产运行页面

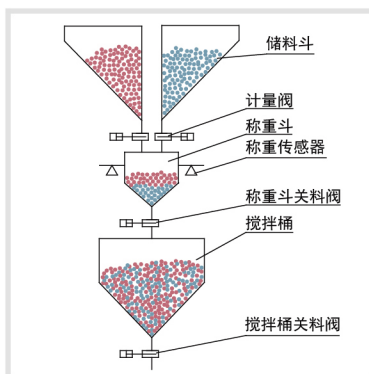


历史记录页面

选装件

- 可选装料斗低料位计方便在原料缺料时提前报警，机型后加注“LS”
- 可选装特材计量阀(含破架桥装置)，用于计量尺寸在12*12*12mm以内的片料或不规则粉碎料，机型后加注“FF”
- 可选装微量脉动计量阀(适用于SGB-1机型)，适用于0.5%到1%组份比例，机型后加注“MF”
- 可选装破架桥装置，机型后加注“MB”
- 高温改造，持处理80℃以上120℃以下物料，机型后加注“H”
- SGB系列可选装脚架安装型，机型后加注“GS”

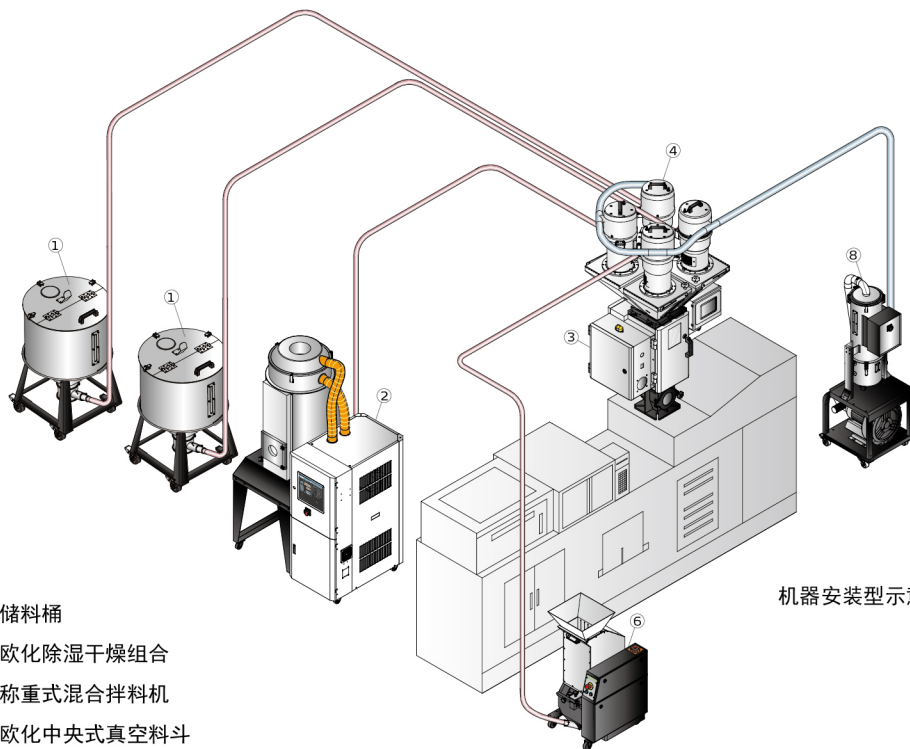
工作原理



3D动画

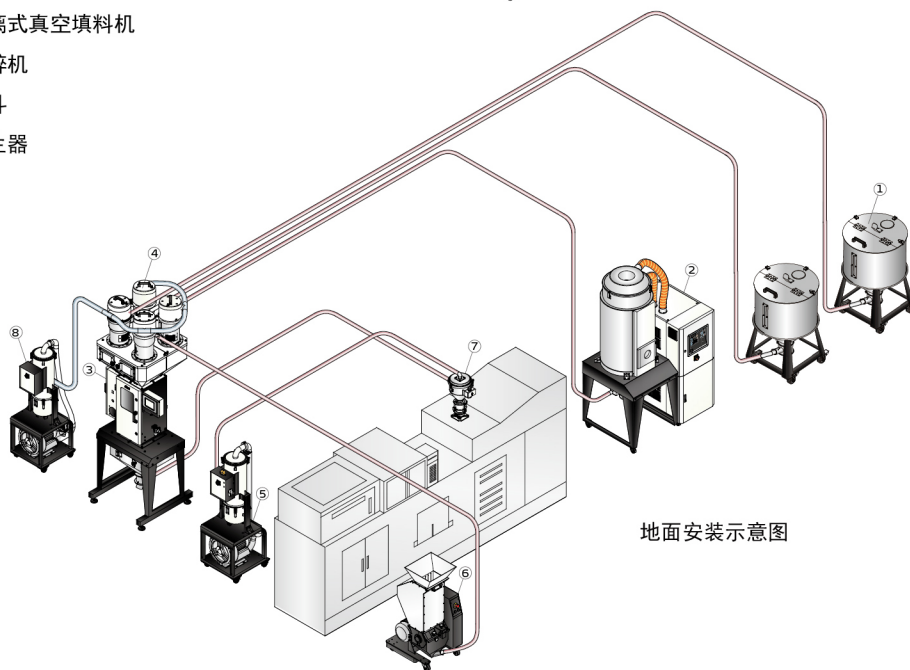
应用范围

SGB称重式拌料混合机采用贝加莱PLC控制，可适用于塑料射出、挤出或中空成型等制程上需要多种原料按重量比例精确混合的使用场合。分为有脚架安装型，直接安装型。脚架安装型安装在脚架上，需储料桶及吸料盒配合使用。直接安装型就是直接安装于成品机入料口。



机器安装型示意图

1. 储料桶
2. 欧化除湿干燥组合
3. 称重式混合拌料机
4. 欧化中央式真空料斗
5. 欧化分离式真空填料机
6. 机边粉碎机
7. 电眼料斗
8. 真空产生器



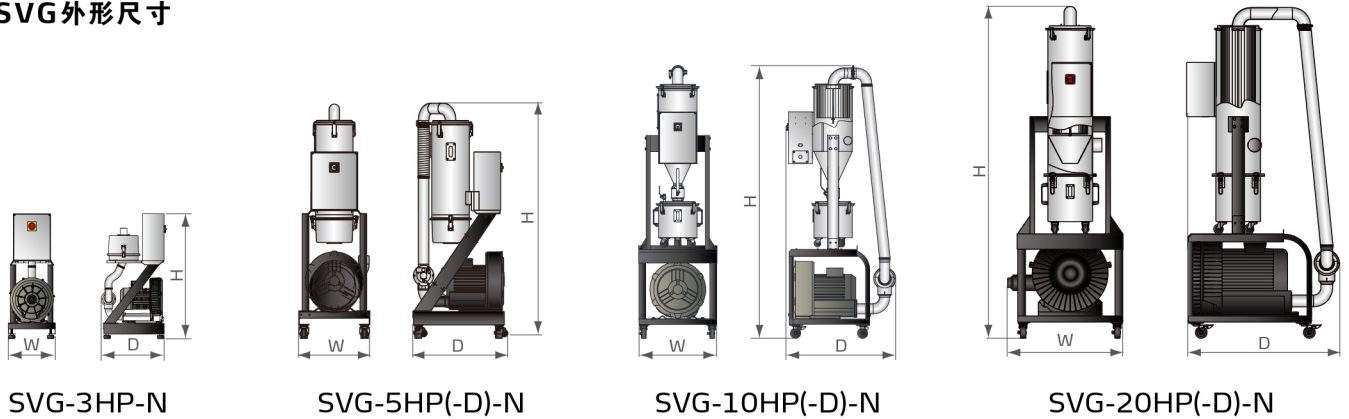
地面安装示意图

■ 配件

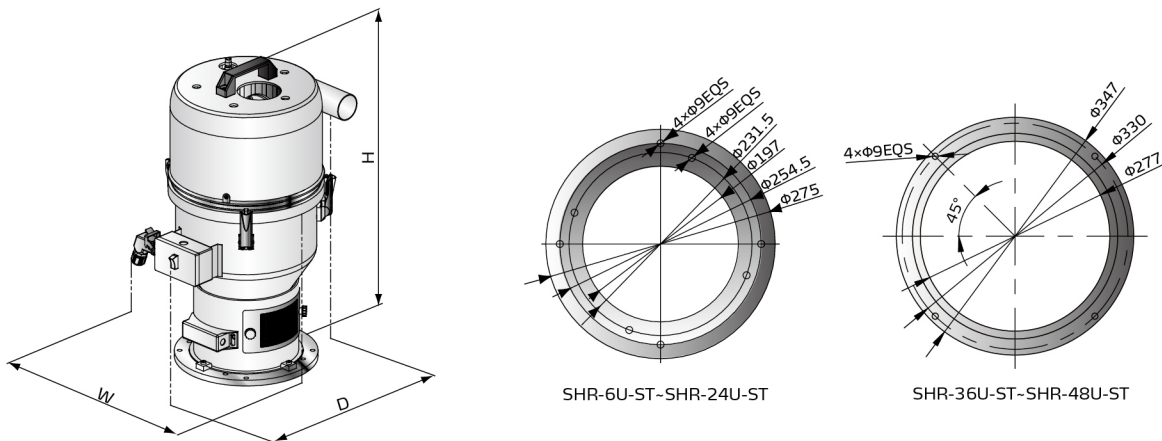
SVG真空产生器&SHR-U-ST

SVG可以直接搭配SGB使用，配合SHR-U-ST真空料斗，可方便将原料送入至SGB的储料斗中。SVG的控制功能已被集成入SGB的控制器中，在SGB的触控式操作界面中可控制SVG的所有功能，易用性大幅提升；与SVG配套使用的真空料斗SHR-U-ST采用T形吸风管设计，方便各真空料斗串接，只需一支吸风管即可将SVG与真空料斗连接，使整体配管显得整洁美观。

SVG外形尺寸



SHR-U-ST外形尺寸



■ 规格表

机型	SVG	风机功率	SHR-U-ST	料斗(L)	料管(inch)	风管(inch)	SVG外形(H×W×D)	SHR外形(H×W×D)	SVG净重(kg)	SHR净重(kg)
SGB-1系列	3HP-N	1.85	SHR-6U-ST	6	1.5	2	933×350×450	560×290×400	60	8
SGB-3系列	5HP-N	3.75	SHR-12U-ST	12	1.5	2	1359×426×593	825×305×455	74	11
	5HP-D-N	3.75	SHR-12U-ST	12	1.5	2	1359×426×593	825×305×455	76	11
SGB-10系列	10HP-N	7.5	SHR-36U-ST	36	2	2.5	2031×580×818	1094×349×510	185	16
	10HP-D-N	7.5	SHR-36U-ST	36	2	2.5	2031×580×818	1094×349×510	192	16
SGB-20系列	20HP-D-N	11	SHR-48U-ST	48	2.5	3	2200×745×1000	1242×349×1000	246	18

注：1) SVG电压规格为：3φ，400VAC，50Hz

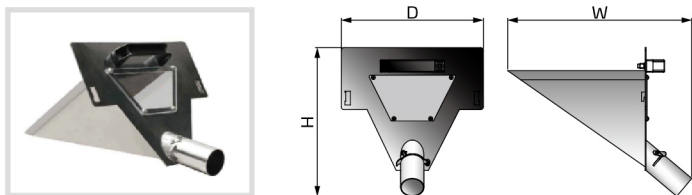
2) SHR电压规格为：AC24V

SGB Series

卸料斗SGB-DH

卸料斗可以直接安装在SGB机身上，方便换料时清理

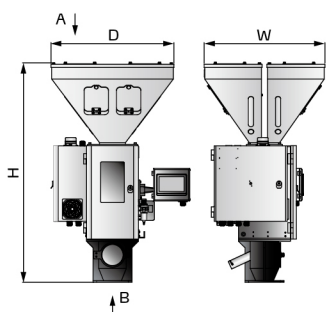
外形尺寸



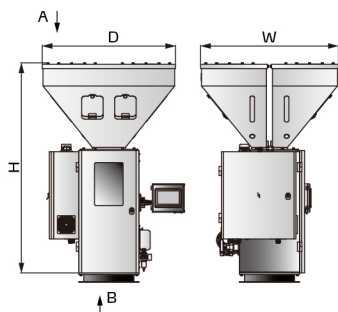
规格表

机型	SGB-DH	外形尺寸(W×D×H)
SGB-3系列	SGB-DH-3	310×405×325
SGB-10系列	SGB-DH-10	410×495×415
SGB-20系列	SGB-DH-20	570×515×445

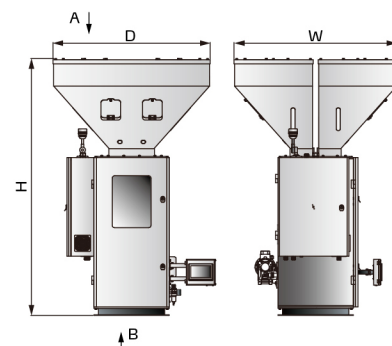
外形尺寸



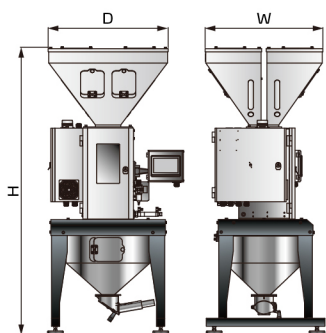
SGB-1XXX/3XXX系列(标准型)



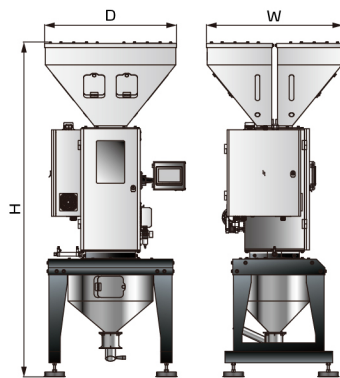
SGB-10XXX系列(标准型)



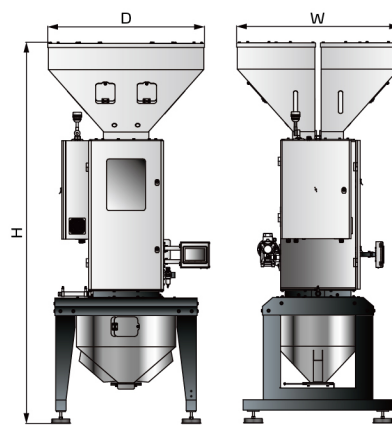
SGB-20XXX系列(标准型)



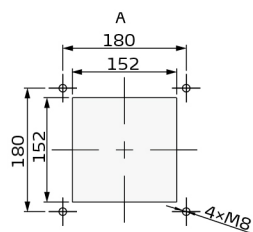
SGB-3XXX-GS系列(脚架安装型)



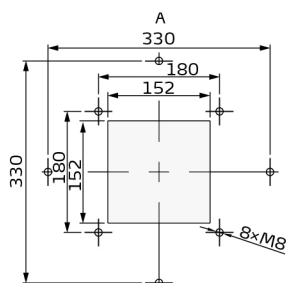
SGB-10XXX-GS系列(脚架安装型)



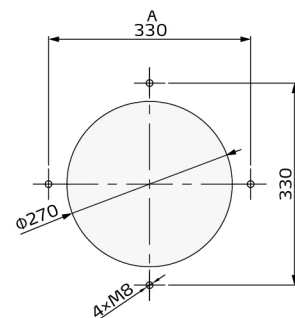
SGB-20XXX-GS系列(脚架安装型)



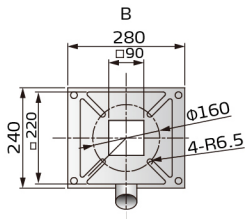
SGB-1XXX/3XXX系列
料斗安装尺寸



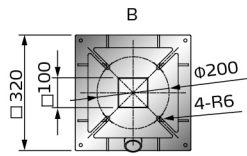
SGB-10XXX系列
料斗安装尺寸



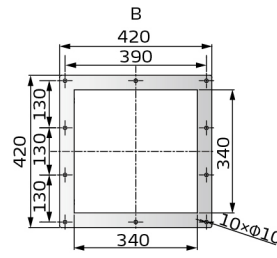
SGB-20XXX
系料斗安装尺寸



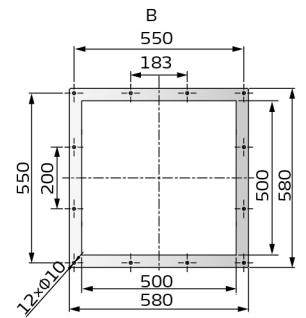
SGB-1XXX系列
底座安装尺寸



SGB-3XXX系列
底座安装尺寸



SGB-10XXX系列
底座安装尺寸



SGB-20XXX系列
底座安装尺寸

规格表

系列	机型	批重(kg)	组分数	计量阀	喂料 螺杆	移动 料斗	最大产量 (kg/hr)	拌料马达 功率 (kW)	外形尺寸(W×D×H)		净重(kg)
									标准型	脚架安装型	
1系列	SGB-1202	1	4	2	-	2	80	0.25	620×540×1100	620×540×1620	105/130
	SGB-1400		4	4	-	-			750×600×1100	750×600×1620	115/145
3系列	SGB-3200	3	2	2	0	0	400	0.25	650×800×1350	650×800×1820	115/155
	SGB-3210		3	2	1	0			760×800×1350	760×800×1820	125/165
	SGB-3220		4	2	2	0			760×900×1350	760×900×1820	135/175
	SGB-3222		6	2	2	2			760×850×1350	760×850×1820	130/170
	SGB-3400		4	4	0	0			745×860×1350	745×860×1820	125/165
	SGB-3410		5	4	1	0			760×860×1350	760×860×1820	135/175
	SGB-3420		6	4	2	0			760×900×1350	760×900×1820	145/175
10系列	SGB-10400	10	4	4	0	-	1200	0.55	1005×980×1535	1005×980×2365	350/450
	SGB-10410		5	4	1	-			1295×980×1535	1295×980×2365	370/460
	SGB-10420		6	4	2	-			1295×1150×1535	1295×1150×2365	380/470
	SGB-10600		6	6	0	-			1300×1100×1535	1300×1100×2365	390/480
	SGB-10610		7	6	1	-			1480×1100×1535	1480×1100×2365	400/490
	SGB-10620		8	6	2	-			1480×1350×1535	1480×1350×2365	410/500
	20系列		SGB-20400	20	4	4			0	-	3000
SGB-20410		5	4		1	-	1380×1210×1980	1380×1210×2950	680/810		
SGB-20600		6	6		0	-	1480×1400×1980	1480×1400×2950	700/930		
SGB-20610		7	6		1	-	1620×1400×1980	1620×1400×2950	710/940		
SGB-20800		8	8		0	-	1700×1630×1980	1700×1630×2950	750/980		

注：1) 仅列常见型号

2) 以上数据是由堆积密度为0.8kg/L、直径3~4mm的均匀颗粒原料以连续运转方式测量所得，数值会根据原料的特性而变化，如使用不确定物料，请另行商讨

3) 一般情况下，计量阀适用于1%以上比例，计量螺杆适用于1%以下比例

4) 电压3 φ 400V50Hz

5) 产能可能受物料种类、形态、流动性、密度以及生产工艺的影响，其它特殊情况请联系我司

信易集团

地址：台湾省新北市树林区民和街23号

电话: +886 2 2680 9119

传真: +886 2 2680 9229

Email: shini@shini.com

制造工厂

- 台湾
- 东莞
- 平湖
- 宁波
- 重庆
- 浦那

2025-07-15-04 版权所有 翻版必究

www.shini.com