



正压空气填料机

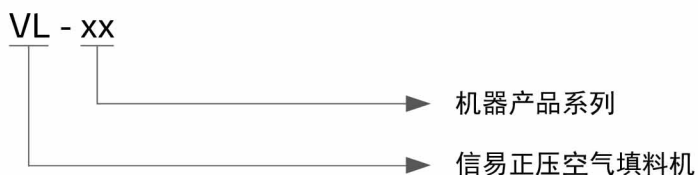
VL-100



在使用本产品之前，请先仔细阅读产品说明书。

VL Series

■ 编码原则



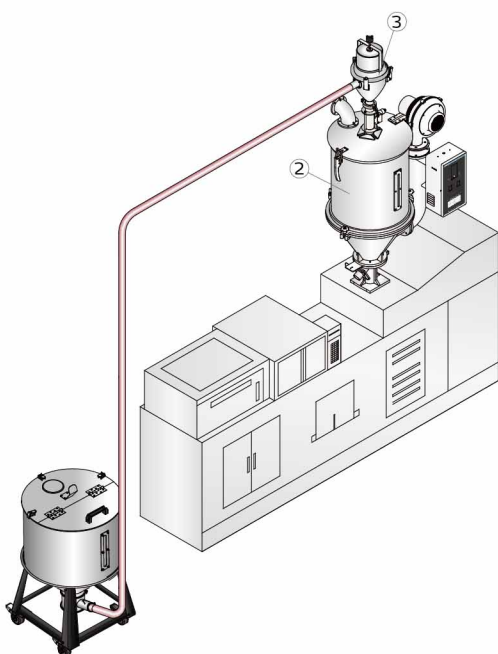
■ 本机特点

- 简洁式外观设计，结构紧凑，重量轻
- 排风加过滤器，确保工作环境不受污染
- 采用高压空气输送原料，噪音极低
- 采用玻璃料管搭配光电开关传感器，可有精确测原料输送
- 料斗易于拆装，清理方便
- 配备线上开关，机器安装于高处时，方便机器的使用

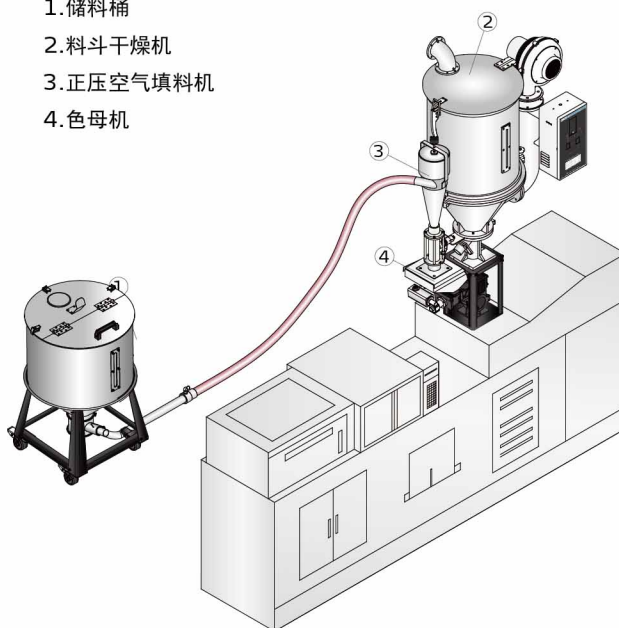


VL-50

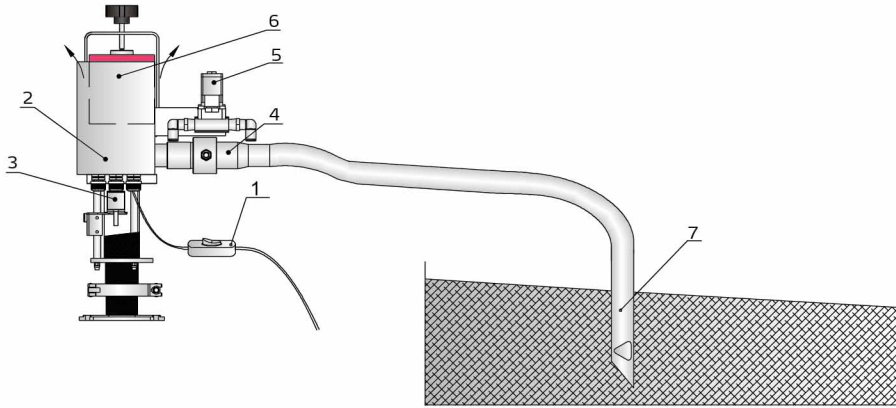
■ 应用范围



1. 储料桶
2. 料斗干燥机
3. 正压空气填料机
4. 色母机



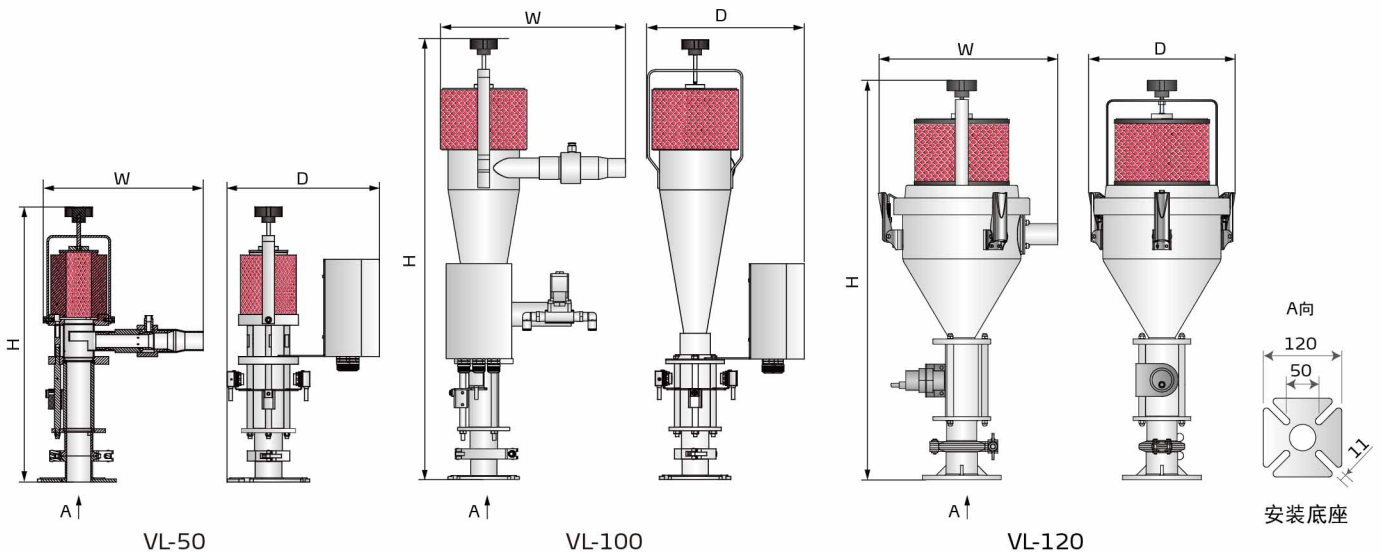
工作原理



1. 线上开关
2. 控制箱
3. 光电开关
4. 吸料管组件
5. 电磁阀
6. 过滤器
7. 吸料白铁管

正压空气送料机采用文丘里效应产生的正压来带动各种物料的输送，高压空气压力为:6~8kgf/cm²。文丘里效应的原理是当风吹过阻挡物时，在阻挡物的背风面上方端口附近气压相对较低，从而产生吸附作用并导致空气的流动。

外形尺寸



规格表

机型	输送能力 (kg/hr)	储料斗容量 (L)	空气流量 (L/hr)	压缩空气 (kgf/cm ²)	最大输送距离 (m)	输料管径 (inch)	吸料管长度 (mm)	外形尺寸 (mm) (H×W×D)	净重 (kg)
VL-50	40	0.5	6,000	6.0	6	1.25	900	447×271×251	6
VL-100	60	2.8	6,000	6.0	6	1.25	900	739×310×265	10
VL-120	80	3	6,000	6.0	6	1.25	900	630×280×240	7.5

注: 1) 输送能力测试条件为: 堆积密度约0.8kg/L, 直径为3~5mm塑胶原料颗粒, 以垂直高度2m、水平距离1m为测试标准所得

2) 机器电压规格为: 1Φ, 230VAC, 50Hz

产品规格若有变更, 恕不另行通知。

信易集团

地址：台湾省新北市树林区民和街23号

电话：+886 2 2680 9119

传真：+886 2 2680 9229

Email: shini@shini.com

制造工厂

- 台湾
- 东莞
- 平湖
- 宁波
- 重庆
- 浦那

2025-12-15-04 版权所有 翻版必究

www.shini.com