



## 歐化除濕乾燥送料組合

SCD-230U/120H

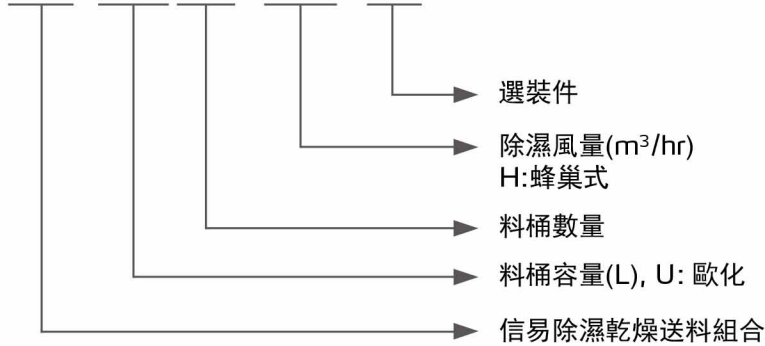


在使用本產品之前，請先仔細閱讀產品說明書。

# SCD Series

## ■ 編碼原則

SCD-xxxU(×2)/xxxH-xxx



SCD-600U/400H-LC-D



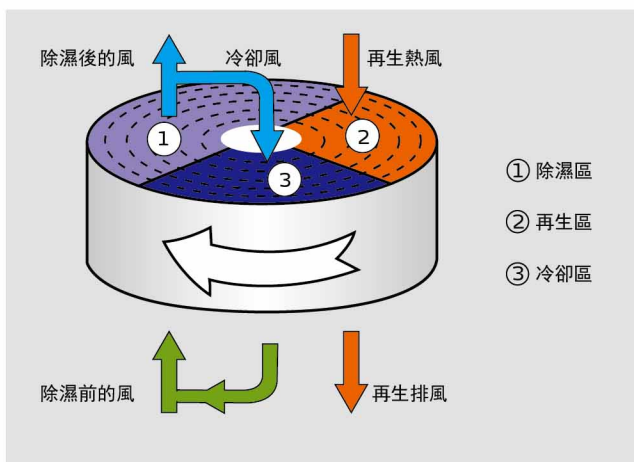
SCD-120U/80H-LC-D-OP+M2

## ■ 本機特點

- 集除濕、乾燥、送料三種功能於一體
- 採用全分子篩蜂巢轉輪，可提供穩定的低露點乾燥空氣，不會像雙桶除濕機因分子篩老化而污染原料
- 送料系統配備截料式吸料盒，確保料管中無殘餘原料，避免原料回潮
- 配備微電腦控制，精確控制乾燥溫度
- 保溫式乾燥料桶採用下吹風管設計，搭配旋風排氣裝置，防止熱能散失，提高乾燥效率
- 一對二除濕乾燥送料組合配備兩個乾燥料桶，每個料桶的乾燥溫度均可單獨控制，能同時對兩種不同塑膠原料進行除濕乾燥，主要搭配雙色成型機使用
- 配備一週定時功能，實現整機預約自動運行
- 全新高效乾燥料桶，占地面積較舊款(SD-40U-3000)減少14~20%



SCD-80U×2/80H



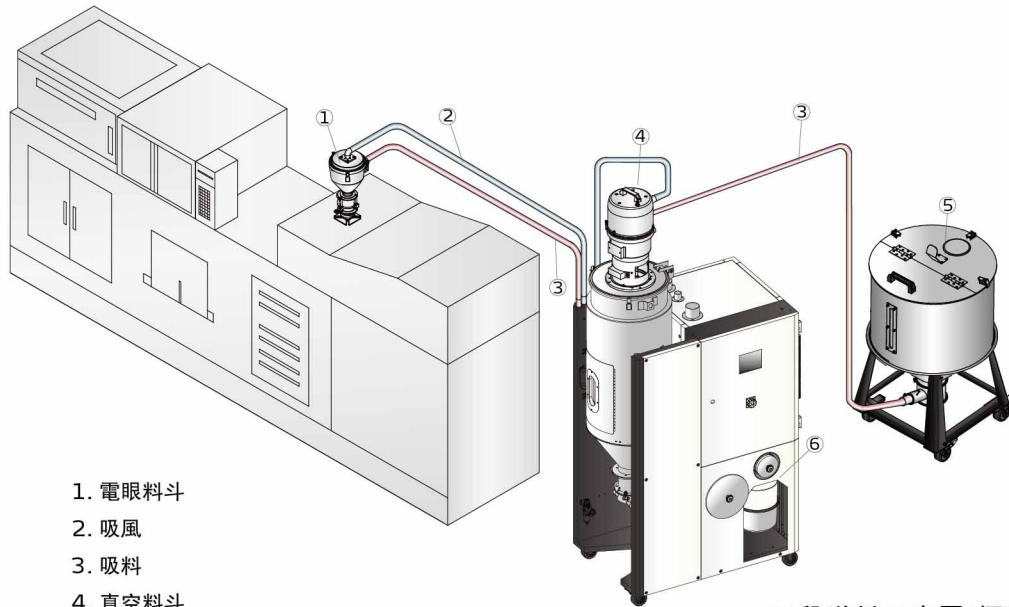
蜂巢工作原理示意圖



操作界面

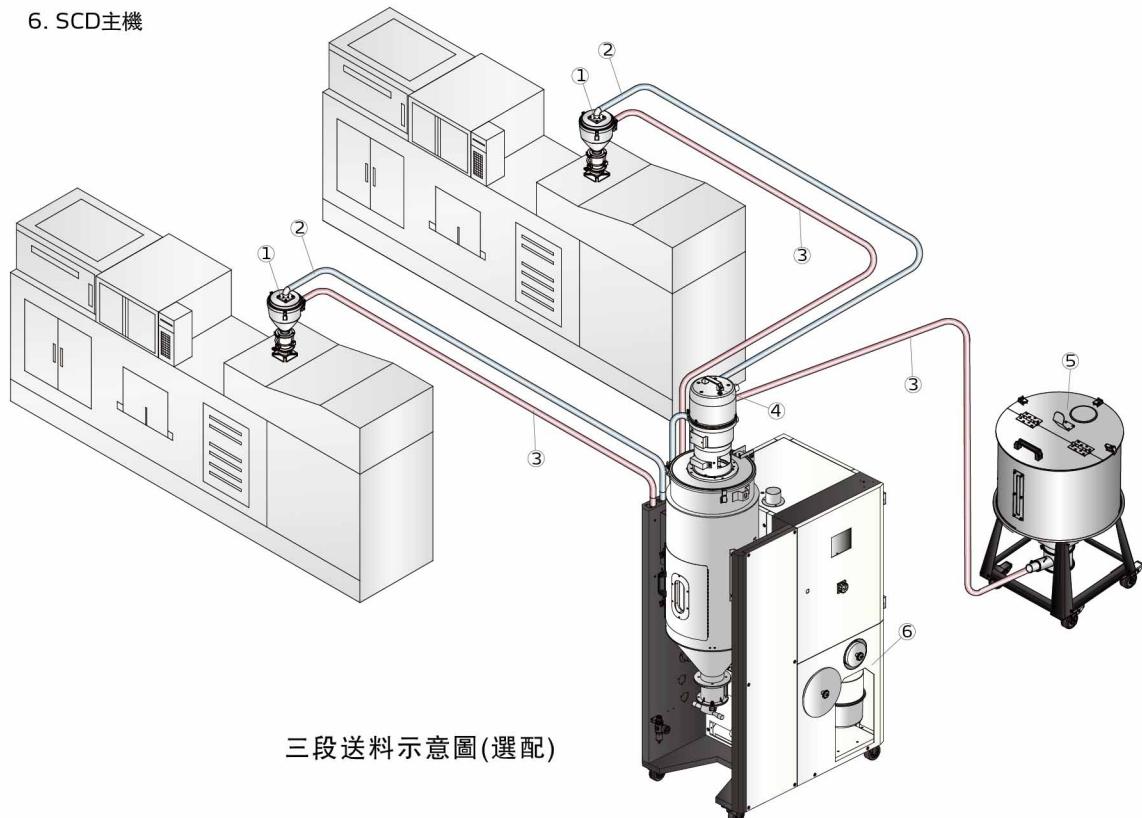
## ■ 應用範圍

SCD系列機型主要對易吸濕塑膠原料進行除濕、乾燥及送料作業，如PET、PA、PC等。該系列機型集除濕、乾燥、送料於一體，簡潔的外觀結構，方便機器的按需移動。根據生產的需求配備一對一(對應單台注塑機)或一對二(對應兩台注塑機)的機型配置，另外也可選用雙乾燥機桶，以滿足雙色成型機的工藝需求。豐富的選裝件及配件滿足多樣化的特定需求，若乾燥的物料具有揮發性，則需要搭配EOF濾油器使用。



1. 電眼料斗
2. 吸風
3. 吸料
4. 真空料斗
5. 儲料桶
6. SCD主機

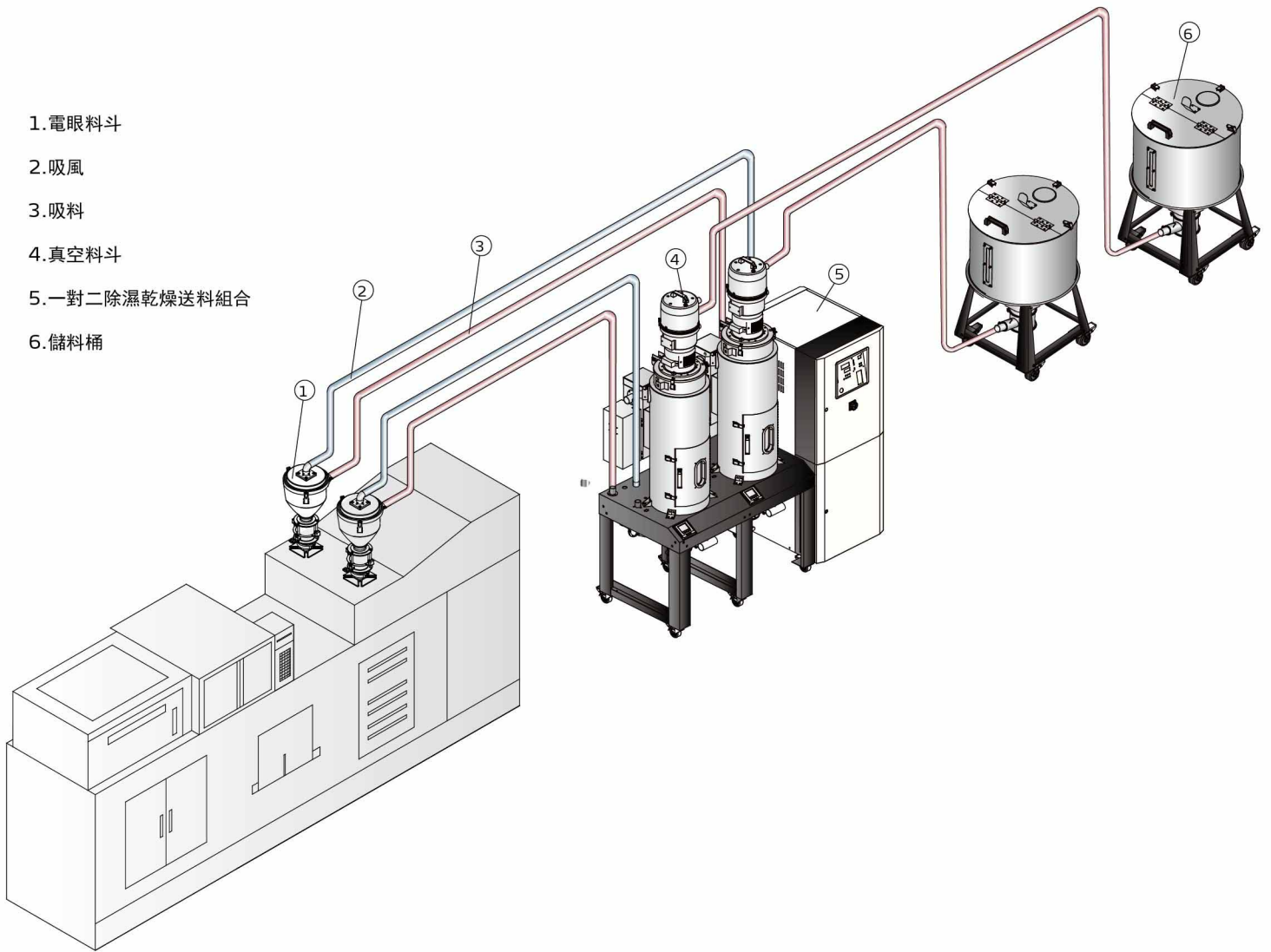
二段送料示意圖(標準)



三段送料示意圖(選配)

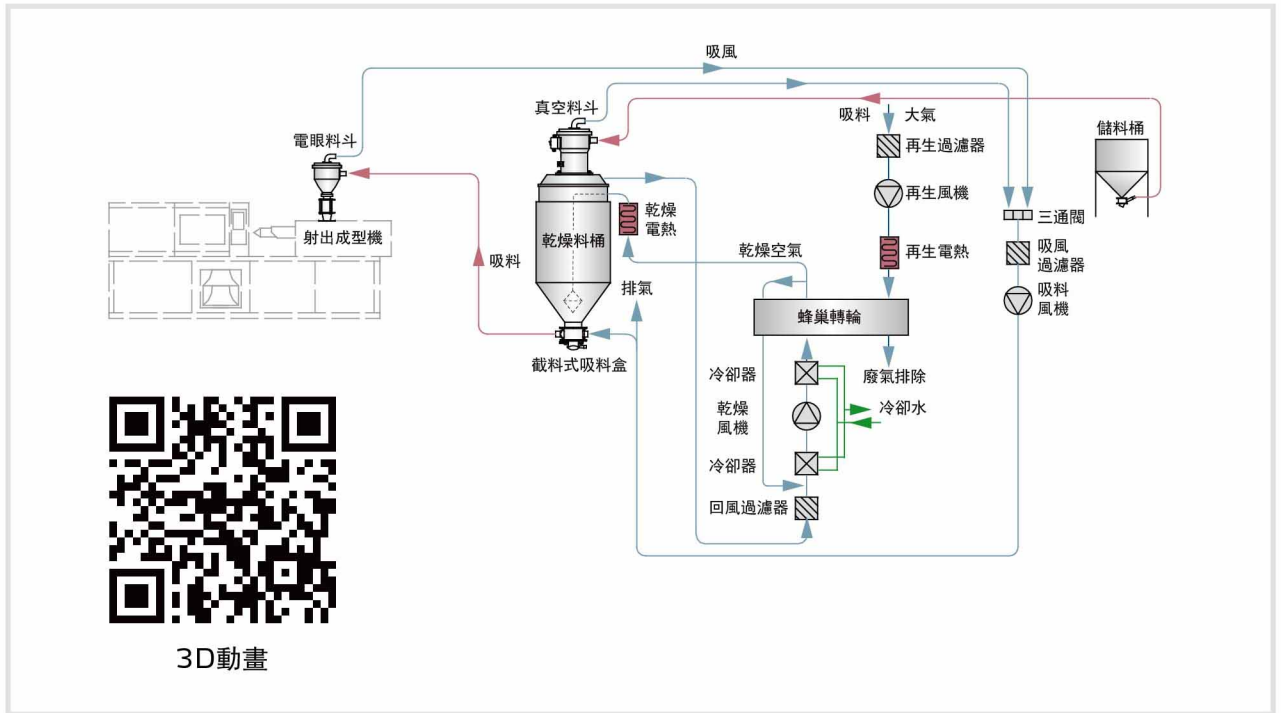
# SCD Series

1. 電眼料斗
2. 吸風
3. 吸料
4. 真空料斗
5. 一對二除濕乾燥送料組合
6. 儲料桶

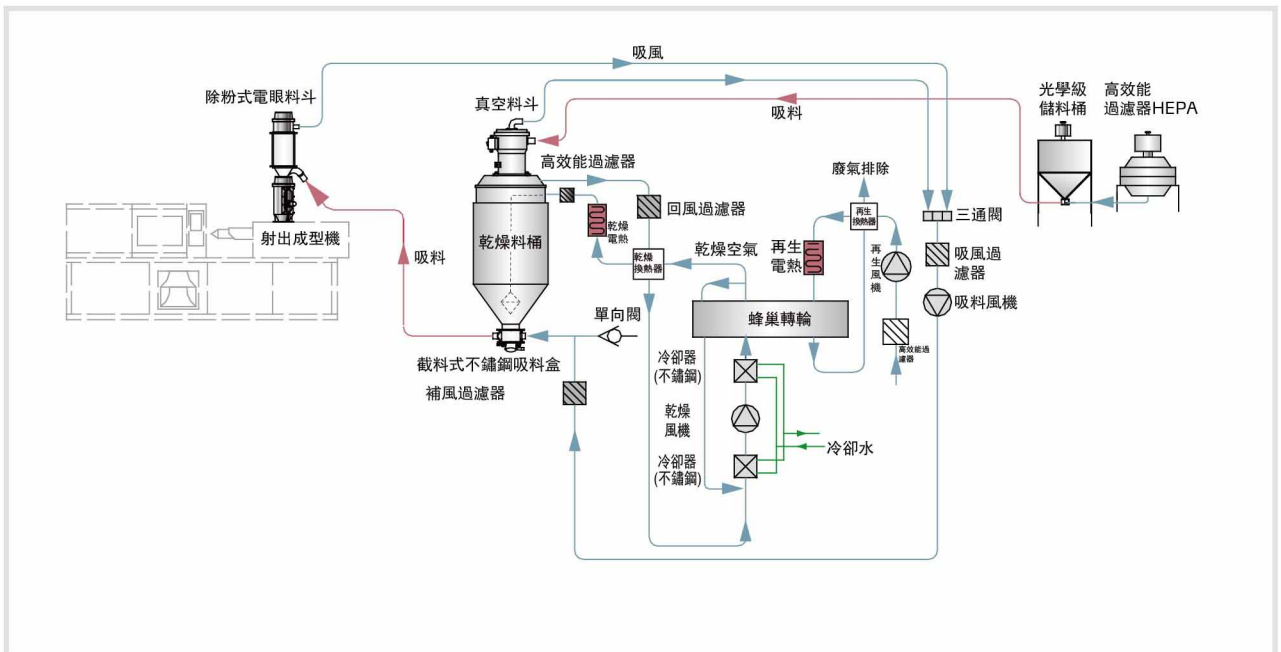


雙色機應用圖示

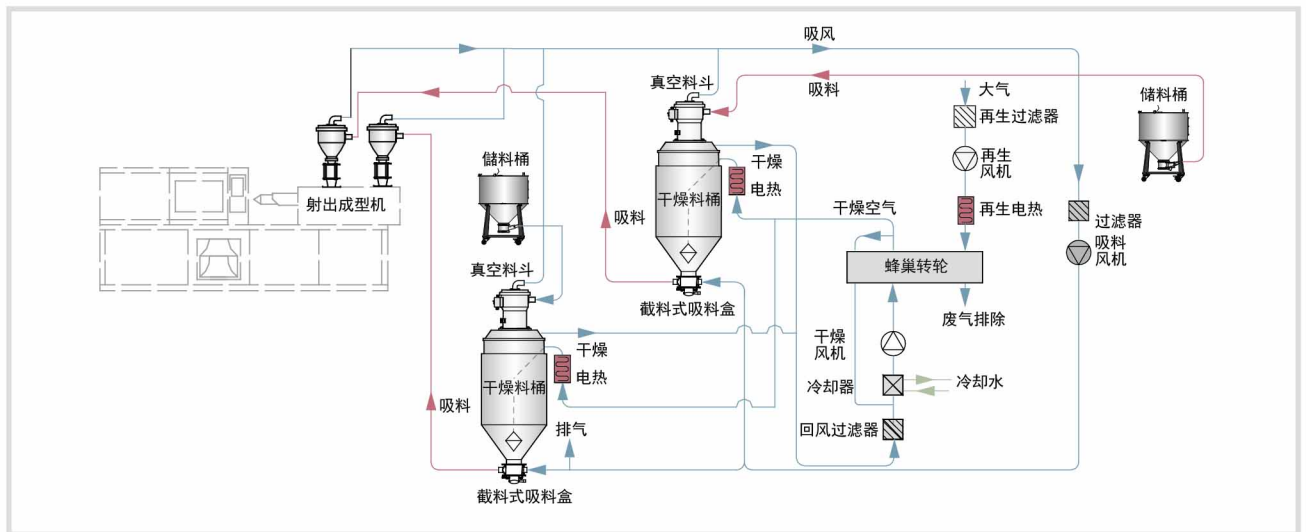
■ 工作原理



SCD工作原理圖



SCD-OP-ES工作原理圖



SCD-Ux2/H工作原理图

## 选装件

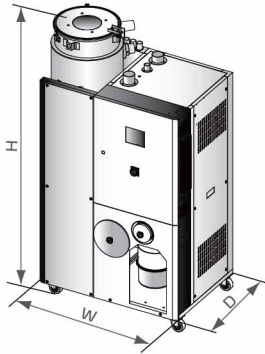
- 选装节能干燥管理, 机型后面加注“ES”。标配触控式人机界面, 可自动根据原料使用量调节电量, 搭配再生热能回收装置, 总耗电量最多可节约41%
- 可选装干燥热能回收装置, 机型后加注“HE”, 除湿后的低温干燥风通过板式换热器回收干燥料桶内湿热回风的热量, 提高进入加热器的干燥风温度, 降低干燥加热器的耗电量, 总耗电量可节约0%~19%
- 可选装三段送料功能, 同时对两台成型机送料, 机型后加注“M2”
- 料桶内部抛光处理, 机型后加注“P”
- 可选装风冷功能, 无需接入冷却水, 机型后加注“A”, 适用于 (SCD-40U/40H~SCD-230U/120H)
- 可选装触控式人机界面(采用PLC控制搭配HMI), 机型后加注“LC”
- 可选装随机式露点计, 用以实时监测露点, 机型后加注“D”

■ 規格表 (全密閉式)

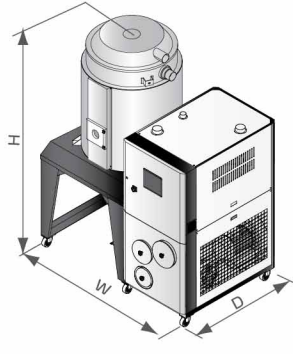
| 機 型     | SCD-                      | 20U/30H<br>-OP | 40U/30H<br>-OP | 80U/50H<br>-OP | 120U/80H<br>-OP | 40U/<br>40H | 80U/<br>40H | 120U/<br>80H | 160U/<br>80H | 160U/<br>120H | 230U/<br>120H | 300U/<br>200H | 450U/<br>200H |
|---------|---------------------------|----------------|----------------|----------------|-----------------|-------------|-------------|--------------|--------------|---------------|---------------|---------------|---------------|
| 乾燥系統    | 乾燥電熱功率 (kW)               | 3              | 3              | 4              | 6               | 4           | 4           | 4            | 4            | 6             | 6             | 12            | 12            |
|         | 乾燥風機功率 (kW)               | 0.4            | 0.4            | 0.4            | 0.75            | 0.18        | 0.18        | 0.75         | 0.75         | 0.75          | 0.75          | 1.5           | 1.5           |
|         | 保溫料桶容量 (L)                | 20             | 40             | 80             | 120             | 40          | 80          | 120          | 160          | 160           | 230           | 300           | 450           |
| 除濕系統    | 再生電熱功率 (kW)               | 3              | 3              | 3              | 3               | 3           | 3           | 3            | 3            | 4             | 4             | 4             | 4             |
|         | 再生風機功率 (kW)               | 0.4            | 0.4            | 0.4            | 0.4             | 0.12        | 0.12        | 0.18         | 0.18         | 0.18          | 0.18          | 0.4           | 0.4           |
|         | 除濕風量 (m <sup>3</sup> /hr) | 30             | 30             | 50             | 80              | 40          | 40          | 80           | 80           | 120           | 120           | 200           | 200           |
| 送料系統    | 送料風機功率 (kW)               | 1.5            | 1.5            | 1.5            | 1.5             | 1.5         | 1.5         | 1.5          | 1.5          | 1.5           | 1.5           | 1.5           | 1.5           |
|         | 吸料機配管 (inch)              | 1.5            | 1.5            | 1.5            | 1.5             | 1.5         | 1.5         | 1.5          | 1.5          | 1.5           | 1.5           | 1.5           | 1.5           |
|         | SVH-L料斗 (L)               | 3*             | 3*             | 3*             | 3*              | 3           | 6           | 6            | 6            | 6             | 12            | 12            | 12            |
|         | SHR-U料斗 (L)               | 3              | 3              | 6              | 6               | 3           | 6           | 6            | 6            | 6             | 12            | 12            | 12            |
| 外形尺寸    | W (mm)                    | 1081           | 1097           | 1159           | 1159            | 1081        | 1097        | 1159         | 1159         | 1159          | 1257          | 1460          | 1460          |
|         | D (mm)                    | 900            | 900            | 1000           | 1000            | 903         | 903         | 903          | 903          | 903           | 903           | 1020          | 1020          |
|         | H (mm)                    | 1400           | 1500           | 1670           | 1710            | 1685        | 1771        | 1957         | 2102         | 2102          | 2014          | 2160          | 2350          |
| 淨重 (kg) |                           | 235            | 280            | 330            | 385             | 295         | 325         | 340          | 350          | 390           | 420           | 565           | 595           |

# SCD Series

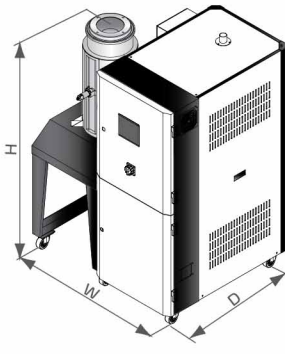
## 外形尺寸



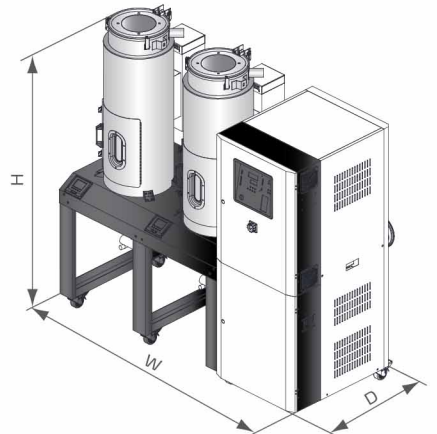
SCD 全密闭式



SCD 半开放式



SCD-OP



SCD-Ux2/H

## 规格表(半开放式)

| 机 型     | SCD-                      | 600U/400H | 750U/400H | 900U/700H | 1200U/700H | 40Ux2/80H | 80Ux2/80H | 120Ux2/120H | 160Ux2/200H |
|---------|---------------------------|-----------|-----------|-----------|------------|-----------|-----------|-------------|-------------|
| 干燥系统    | 干燥电热功率 (kW)               | 18        | 18        | 24        | 24         | 3x2       | 3.9x2     | 3.9x2       | 6x2         |
|         | 干燥风机功率 (kW)               | 3.75      | 3.75      | 7.5       | 7.5        | 0.75      | 0.75      | 0.75        | 1.5         |
|         | 保温料桶容量 (L)                | 600       | 750       | 900       | 1200       | 40x2      | 80x2      | 120x2       | 160x2       |
| 除湿系统    | 再生电热功率 (kW)               | 7.2       | 7.2       | 10        | 10         | 3         | 3         | 4           | 4           |
|         | 再生风机功率 (kW)               | 0.75      | 0.75      | 1.5       | 1.5        | 0.18      | 0.18      | 0.18        | 0.4         |
|         | 除湿风量 (m <sup>3</sup> /hr) | 400       | 400       | 700       | 700        | 80        | 80        | 120         | 200         |
| 送料系统    | 送料风机功率 (kW)               | 1.5       | 1.8       | 3.75      | 3.75       | 1.5       | 1.5       | 1.5         | 1.5         |
|         | 吸料机配管 (inch)              | 1.5       | 1.5       | 2         | 2          | 1.5       | 1.5       | 1.5         | 1.5         |
|         | SVH-L料斗(L)                | 12        | 12        | 24        | 24         | 6         | 6         | 6           | 6           |
|         | SHR-U料斗 (L)               | 12        | 12        | 24        | 24         | 3         | 6         | 6           | 6           |
| 外形尺寸    | H (mm)                    | 2380      | 2610      | 2640      | 3070       | 1655      | 1866      | 1800        | 2113        |
|         | W (mm)                    | 1745      | 1745      | 2140      | 2140       | 1422      | 1886      | 2084        | 2124        |
|         | D (mm)                    | 1255      | 1255      | 1380      | 1380       | 853       | 915       | 915         | 930         |
| 净重 (kg) | 640                       | 690       | 850       | 900       | 320        | 400       | 500       | 565         |             |

注: 1) 干燥风的露点温度 $\leq -20^{\circ}\text{C}$ , 都能完全充分干燥塑胶原料

2) " \* "表示除粉料斗SHR-CP-U

3) 机器电压规格为: 3 $\Phi$ , 400VAC, 50Hz

产品规格若有变更, 恕不另行通知。



## 信易集团

地址：台湾省新北市树林区民和街23号

电话：+886 2 2680 9119

传真：+886 2 2680 9229

Email: [shini@shini.com](mailto:shini@shini.com)

### 制造工厂

- 台湾
- 东莞
- 平湖
- 宁波
- 重庆
- 浦那

2025-08-15-04 版权所有 翻版必究

[www.shini.com](http://www.shini.com)